

1

- Caratteristiche tecniche
- Technical characteristics
- Caractéristiques techniques
- Technische Eigenschaften
- Características técnicas
- Technische eigenschappen
- Características técnicas

*:Sostituire la batteria quando l'apparecchio non assicura la durata di funzionamento indicata.

*:Replace the battery when the appliance doesn't ensure the indicated operating life.

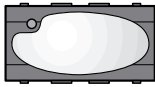



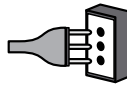
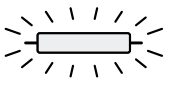
*:Remplacer la batterie lorsque l'appareil n'assure plus la durée de fonctionnement indiquée.

*:Batterie auswechseln, wenn das Gerät die angegebenen Betriebsstunden nicht gewährleisten kann.

*:Cambie la batería cuando el aparato no garantiza la duración de funcionamiento indicada.

*:Vervang de batterij wanneer deze minder duurt dan aangegeven is.

*:Substituir a bateria quando o aparelho não garantir a duração de funcionamento indicada.

								
	Emergenza + illuminazione	Articolo batteria	Autonomia (h) (*)	Potenza lampada (W)	Consumo (mA)		(lm)	
	Emergency + lighting	Battery item	Life (h) (*)	Lamp power (W)	Current drain (mA)			
	Secours + éclairage	Référence batterie	Autonomie (h) (*)	Puissance lampe (W)	Consommation (mA)			
	Notleuchte + Beleuchtung	Batterie	Autonomie (h) (*)	Birnenleistung (W)	Verbrauch (mA)	cos φ		
	Emergencia + alumbrado	Artículo batería	Autonomía (h) (*)	Potencia lámpara (W)	Consumo (mA)	230 Vac		
	Noodtoestand + Verlichting	Artikel batterij	Autonomie (h) (*)	Vermogen lamp (W)	Verbruik (mA)			
	Emergência + Iluminação	Artigo bateria	Autonomia (h) (*)	Potência da lâmpada (W)	Consumo (mA)			
H4384X1 - L4384/1 - A5774/1		L4784/1	1	1	13	0,3	8	
H4384X3 - L4384/3 - A5774/3		L4784/3	3	3	14	0,4	8	
H4386X1 - L4386/1 - A5776/1		L4786/1	1	1	10	0,35	22	
H4386X3 - L4386/3 - A5776/3		L4786/3	3	3	12	0,35	22	
	H4386X1L - L4386/1L - A5776/1L	L4786/1	1	1	25	0,5	22	27
	H4386X3L - L4386/3L - A5776/3L	L4786/3	3	3	25	0,5	22	27

- Per manutenzione rivolgersi all'installatore di fiducia
- Refer to your installer for maintenance
- Pour l'entretien, s'adresser à son installateur
- Wenden Sie sich bitte für Wartungen an einen Fachmann
- Para el mantenimiento, contacte a su instalador de confianza
- Laat het onderhoud over aan een vertrouwd installateur
- Para fazer a manutenção contactar o seu instalador de confiança

ATTENZIONE

Prima di ogni intervento o manutenzione scollegare l'alimentazione

WARNING

Disconnect from power source before any action or maintenance

ATTENTION

Avant toute intervention ou maintenance, débrancher l'alimentation

ACHTUNG

Vor jeglichem Eingriff oder vor Wartungsarbeiten, Stecker aus der Steckdose ziehen

CAUTION!

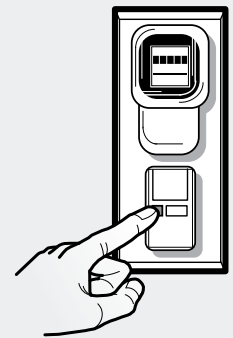
Antes de cualquier intervención u operación de mantenimiento, desconecte la alimentación

LET OP

Sluit de lamp af van het elektriciteitsnet voordat u begint met een ingreep of onderhoud

ATENÇÃO

Antes de qualquer intervenção ou manutenção desconectar a alimentação eléctrica



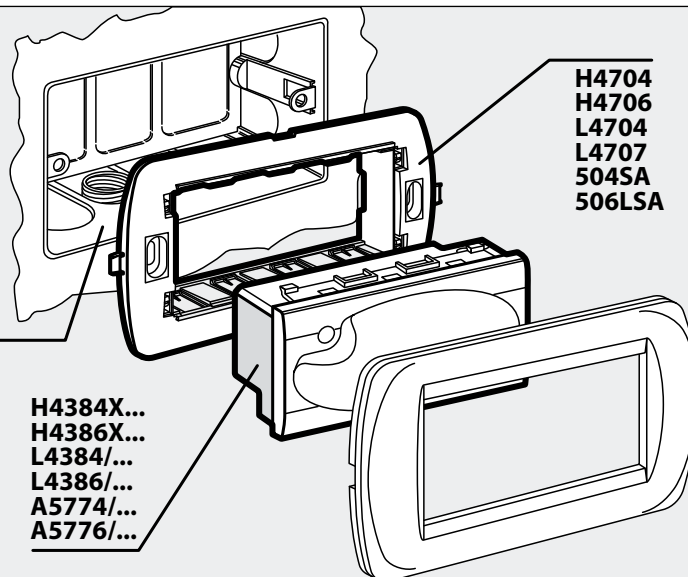
2

- Installazione
- Installation
- Installation
- Installation
- Instalación
- Installatie
- Instalação

504E, PB504
506L, PB506

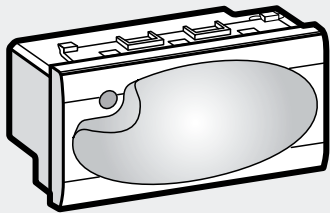
H4384X...
H4386X...
L4384/...
L4386/...
A5774/...
A5776/...

H4704
H4706
L4704
L4707
504SA
506LSA



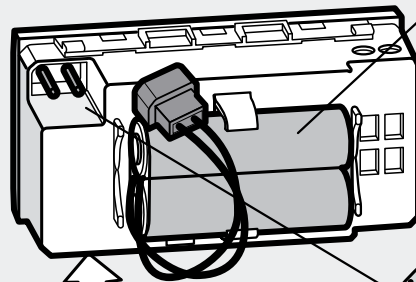
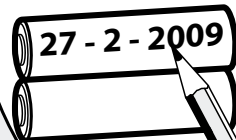
3

- Pulsante di spegnimento con lampada in emergenza
- *Switching-off button with lamp in emergency*
- Poussoir d'extinction avec lampe en fonction secours
- *Taste zum Ausschalten mit Notleuchte*
- Pulsador de apagado con la lámpara en emergencia
- *UIT schakelaar met lamp in noodtoestand*
- Botão para desligar com lâmpada em função de emergência

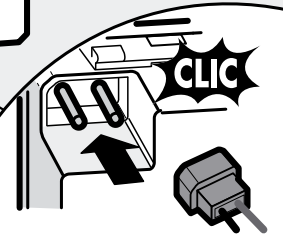


- LED acceso = presenza 230V a.c. e batteria in carica
- *LED on = 230V a.c. present and battery under charge*
- LED allumé = présence 230 Vc.a. et batterie en charge
- *LED ein = 230 V ac vorhanden und Batterie beim Aufladen*
- LED encendido = presencia 230 V a.c y batería en carga
- *LED brandt = 230Vac aanwezig en batterij wordt geladen*
- Indicador luminoso acceso = presença de 230 Vc.a. e batería a carregar

- Connessione delle batterie
- *Batteries connection*
- Raccordement des batteries
- *Batterieanschluss*
- Conexión de las baterías
- *Aansluiting van de batterijen*
- Conexão das baterias

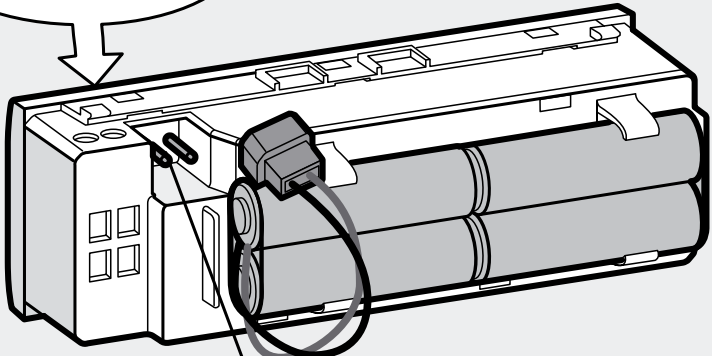
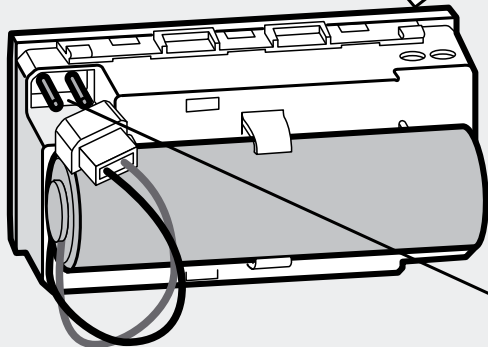


H4384X1
L4384/1
A5774/1

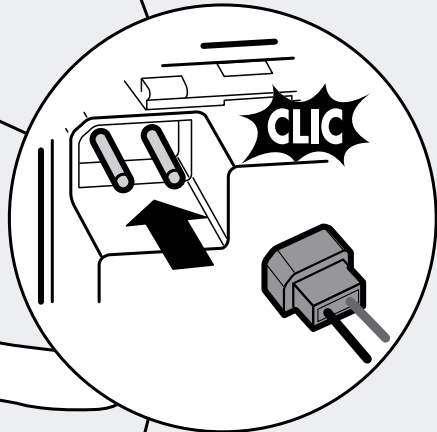


H4384X3
L4384/3
A5774/3

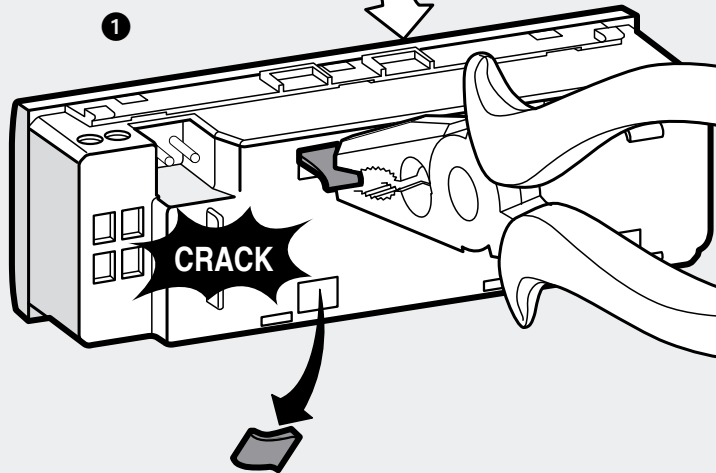
H4386X1 L4386/1L
H4386X1L A5776/1
L4386/1 A5776/1L



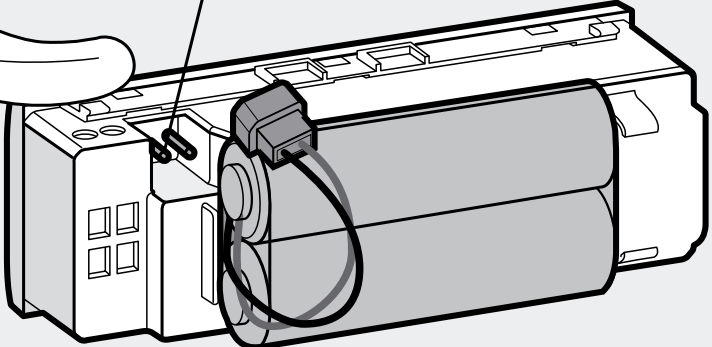
H4386X3 L4386/3L
H4386X3L A5776/3
L4386/3 A5776/3L



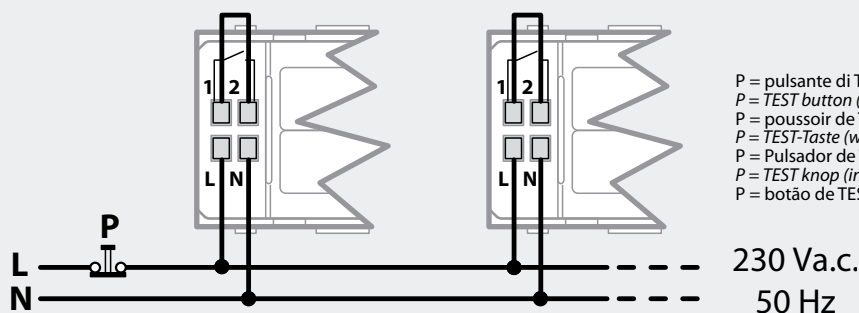
1



2

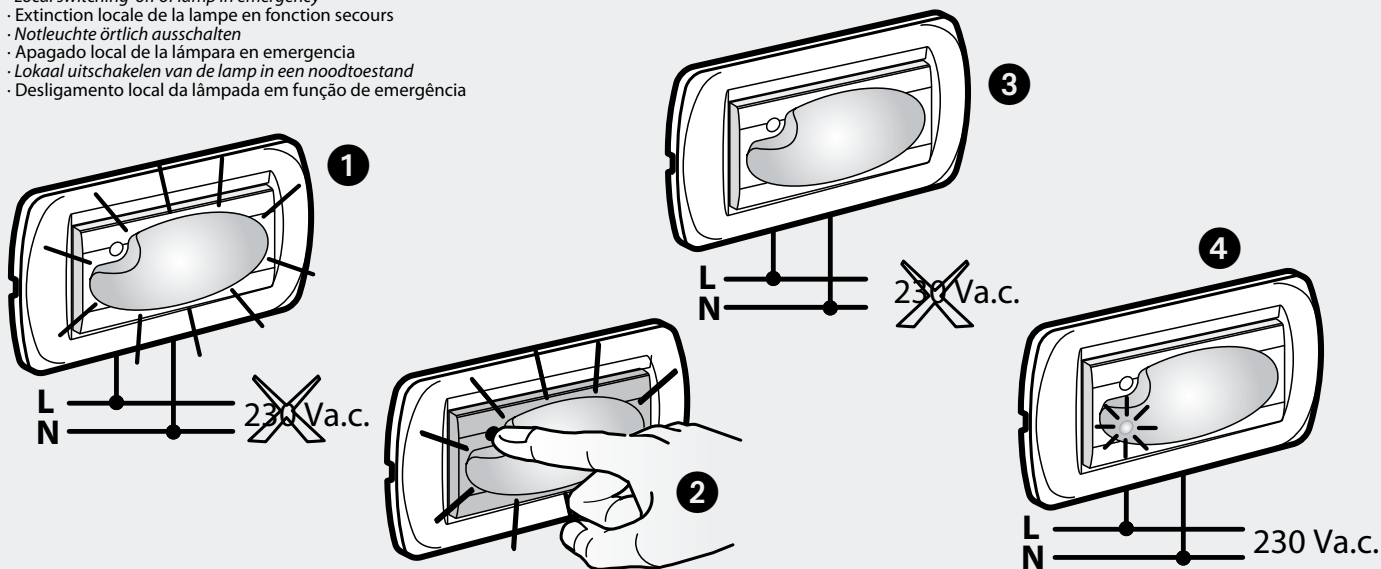


- Collegamento tipico
- Typical connection
- Raccordement type
- Typischer Anschluss
- Conexión típica
- Typische aansluiting
- Conexão típica

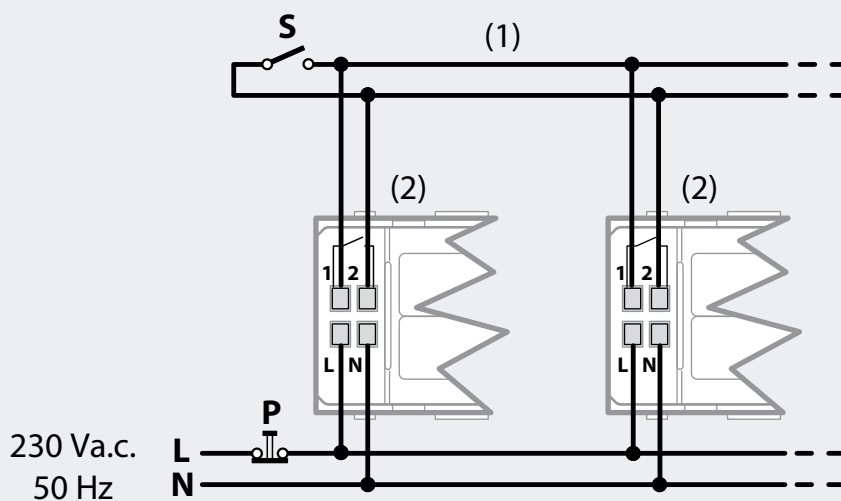


P = pulsante di TEST (se previsto)
 P = TEST button (if any)
 P = poussoir de TEST (si prévu)
 P = TEST-Taste (wenn vorgesehen)
 P = Pulsador de TEST (si previsto)
 P = TEST knop (indien aanwezig)
 P = botão de TEST (se for previsto)

- Spegnimento locale della lampada in emergenza
- Local switching-off of lamp in emergency
- Extinction locale de la lampe en fonction secours
- Notleuchte örtlich ausschalten
- Apagado local de la lámpara en emergencia
- Lokaal uitschakelen van de lamp in een noodtoestand
- Desligamento local da lâmpada em função de emergência



- Collegamento per inibizione funzionamento lampada in emergenza
- Connection for inhibiting the operation of lamp in emergency
- Raccordement pour bloquer fonctionnement lampe en fonction secours
- Anschluss durch Verzögerung des Betriebs der Notleuchte
- Conexión para la deshabilitación del funcionamiento de la lámpara en emergencia
- Aansluiting waarbij de lamp niet inschakelt bij een noodtoestand
- Conexão para bloquear o funcionamento da lâmpada em função de emergência



(1): l = 20m max - 1,5mm²
 (2): max 5 x L4384/... - L4386/...
 A5774/... - A5776/...

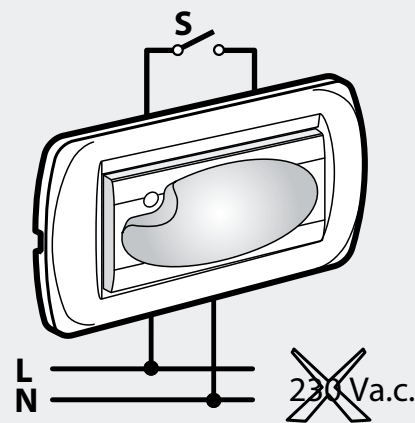
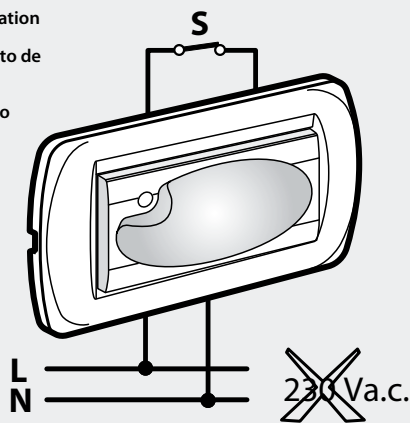
S = interruttore di inibizione remota
 S = remote inhibiting switch
 S = interrupteur de blocage à distance
 S = Ferngeschalteter Verzögerungsschalter
 S = interruptor de deshabilitación remota
 S = afstandschakelaar
 S = interruptor de exclusão à distância

P = pulsante di TEST (se previsto)
 P = TEST button (if any)
 P = poussoir de TEST (si prévu)
 P = TEST-Taste (wenn vorgesehen)
 P = Pulsador de TEST (si previsto)
 P = TEST knop (indien aanwezig)
 P = botão de TEST (se for previsto)

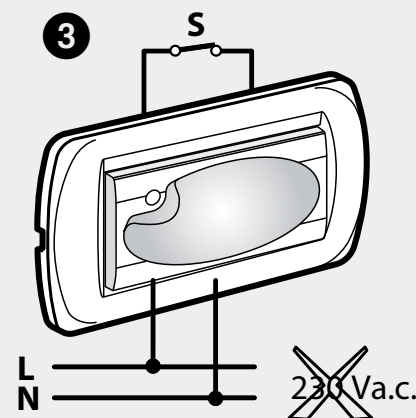
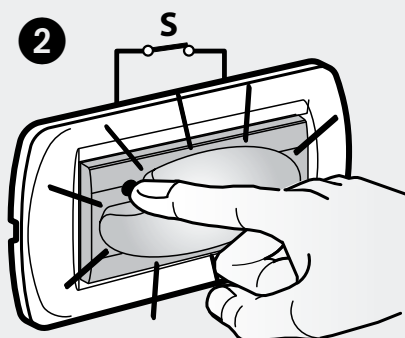
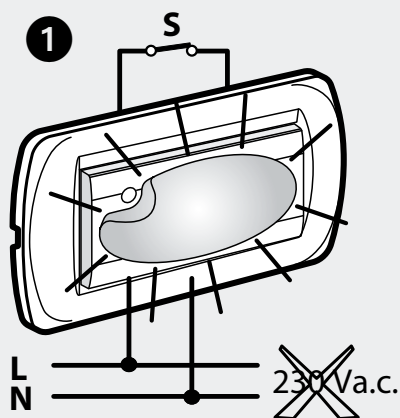


- ATTENZIONE: Tutti i morsetti 1 dei dispositivi devono essere collegati insieme, così come i morsetti 2
- WARNING: All terminals 1 of the devices must be connected together. The same applies to terminals 2
- ATTENTION: Toutes les bornes 1 des dispositifs doivent être branchées ensemble; il en va de même pour les bornes 2.
- ACHTUNG: Alle Klemmen 1 der Vorrichtungen müssen zusammen verbunden werden. Dasselbe gilt für die Klemmen 2.
- ATENCIÓN: Todos los bornes 1 de los dispositivos deben estar conectados juntos, así como los bornes 2.
- OPGELET: Alle klemmen 1 van de inrichtingen moeten samen verbonden worden, zoals ook de klemmen 2.
- ATENÇÃO: Todos os bornes 1 dos dispositivos devem ser conectados juntos, assim como os bornes 2.

- Inibizione all'accensione per manutenzione impianto
- *Switching-on inhibiting for installation maintenance*
- Blocage de l'allumage pour maintenance de l'installation
- *Einschalten wegen Wartung verzögert*
- Deshabilitación del encendido para el mantenimiento de la instalación
- *Uitschakelen voor onderhoud aan de installatie*
- Exclusão da ligação para a manutenção da instalação



- Uso del pulsante di spegnimento lampada in emergenza e dell'interruttore S per il ripristino
- *Use of switching-off button of lamp in emergency and of S switch for resetting*
- Utilisation du poussoir d'extinction lampe en fonction secours et de l'interrupteur S pour la remise en fonction
- *Gebrauch der Taste zum Ausschalten der Notleuchte und des S-Schalters zur Rückstellung*
- Uso del pulsador de apagado y lámpara en emergencia y del interruptor S para el restablecimiento
- *Gebruik van de UIT schakelaar van de verlichting in een noodtoestand en de schakelaar S voor het opnieuw inschakelen*
- Uso do botão para desligar a lâmpada em função de emergência e do interruptor S para o seu restabelecimento.



- Ripristino in emergenza
- *Resetting to emergency*
- Remise en fonction secours
- *Rückstellung im Notfall*
- Restablecimiento de la emergencia
- *Opnieuw inschakelen gedurende een noodtoestand*
- Restabelecimento da emergência

NOTA: al ritorno dell'alimentazione la lampada si predispose nuovamente al funzionamento in modo normale

NOTE: when power returns the lamp will go back to normal operating mode

REMARQUE: à la reprise de l'alimentation, la lampe retourne au fonctionnement en mode normal

BEMERKUNG: Nach Rückkehr der Stromversorgung schaltet die Leuchte wieder auf Normalbetrieb

NOTA: al regresar la alimentación, la lámpara se predispose nuevamente al funcionamiento en modo normal

OPMERKING: wanneer de voeding terugkeert, zal de lamp op de normale wijze functioneren

NOTA: quando a alimentação eléctrica retornar se predispõe a lâmpada para que volte a funcionar normalmente.

