

► Torrette a scomparsa

Underfloor outlet box

Boîte de sol

Caja de suelo

Unterflurdose



10 moduli
 10 module
 10 modules
 10 módulos
 10 Teilungseinheiten

GW 24 601








GW 24 611



20 moduli
 20 module
 20 modules
 20 módulos
 20 Teilungseinheiten

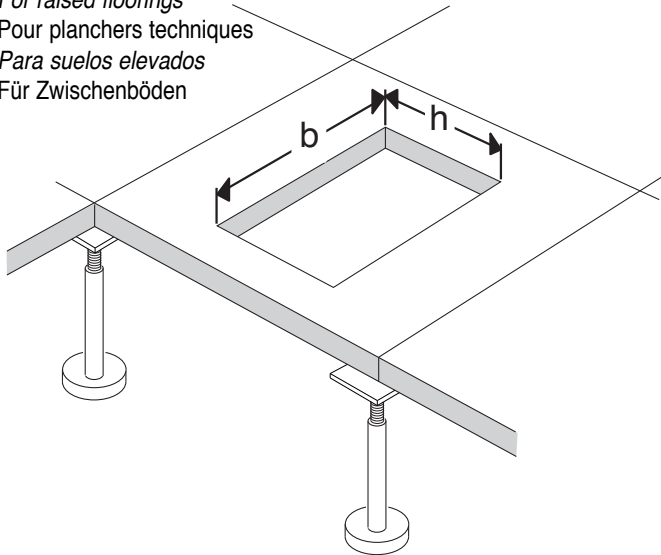
GW 24 602

GW 24 612

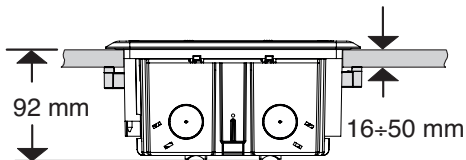
Torrette a scomparsa <i>Underfloor outlet box</i> Boîte de sol <i>Caja de suelo</i> Unterflurdose			Casseforme in metallo <i>Metal casings</i> Coffrets d'encastrement en métal <i>Cofres metálicos</i> Blechgehäuse	
	GW 24 601	Torretta a scomparsa 10 moduli - con coperchio cavo <i>10-module underfloor outlet box - with hollow cover</i> Boîte de sol à 10 modules - avec couvercle creux <i>Caja de suelo de 10 módulos - con tapa enmoquetable</i> Unterflurdose 10 Teilungseinheiten - mit hohlem Deckel		Per torrette 10 moduli <i>For 10-module underfloor outlet box</i> Pour boîtes de sol à 10 modules <i>Para cajas de suelo de 10 módulos</i> Für Unterflurdosen 10 Teilungseinheiten
	GW 24 611	Torretta a scomparsa 10 moduli - con coperchio inox <i>10-module underfloor outlet box - with stainless steel cover</i> Boîte de sol à 10 modules - avec couvercle inox <i>Caja de suelo de 10 módulos - con tapa de acero inoxidable</i> Unterflurdose 10 Teilungseinheiten - mit Edelstahldeckel		Per torrette 20 moduli <i>For 20-module underfloor outlet box</i> Pour boîtes de sol à 20 modules <i>Para cajas de suelo de 20 módulos</i> Für Unterflurdosen 20 Teilungseinheiten
	GW 24 602	Torretta a scomparsa 20 moduli - con coperchio cavo <i>20-module underfloor outlet box - with hollow cover</i> Boîte de sol à 20 modules - avec couvercle creux <i>Caja de suelo de 20 módulos - con tapa enmoquetable</i> Unterflurdose 20 Teilungseinheiten - mit hohlem Deckel	Accessori - Accessories - Accessoires - Accesorios - Zubehör	
	GW 24 612	Torretta a scomparsa 20 moduli - con coperchio inox <i>20-module underfloor outlet box - with stainless steel cover</i> Boîte de sol à 20 modules - avec couvercle inox <i>Caja de suelo de 20 módulos - con tapa de acero inoxidable</i> Unterflurdose 20 Teilungseinheiten - mit Edelstahldeckel		Kit di installazione per dispositivi da guida DIN <i>Installation kit for devices on DIN rail</i> Kit d'installation des dispositifs sur rail DIN <i>Kit de instalación para dispositivos de carril DIN</i> Installationsbausatz für Geräte für die DIN-Schiene
			GW 24 633	

Per pavimenti flottanti
 For raised floorings
 Pour planchers techniques
 Para suelos elevados
 Für Zwischenböden

1a



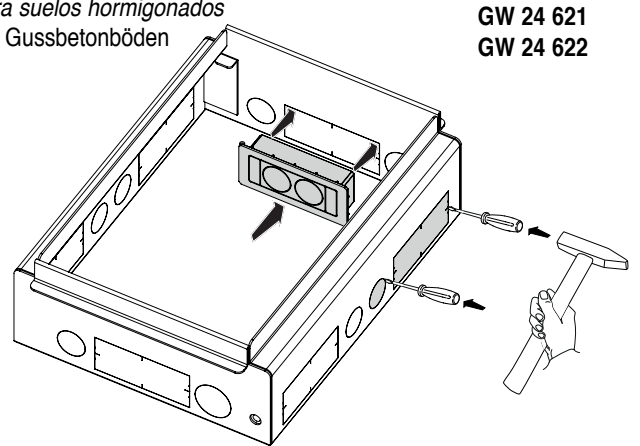
	b (mm)	h (mm)
GW 24 601 - GW 24 611	295	187
GW 24 602 - GW 24 612	295	340



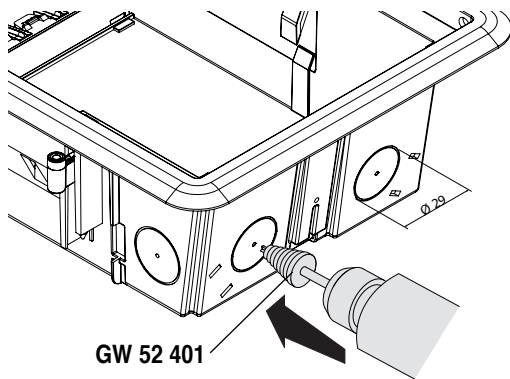
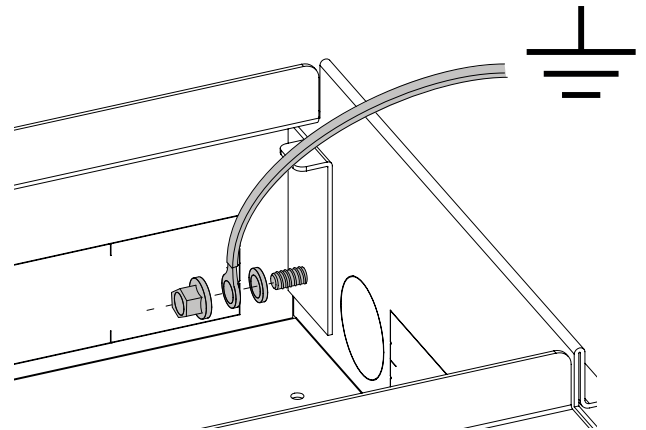
Per pavimenti gettati

For cast floors
 Pour planchers en béton
 Para suelos hormigonados
 Für Gussbetonböden

1b



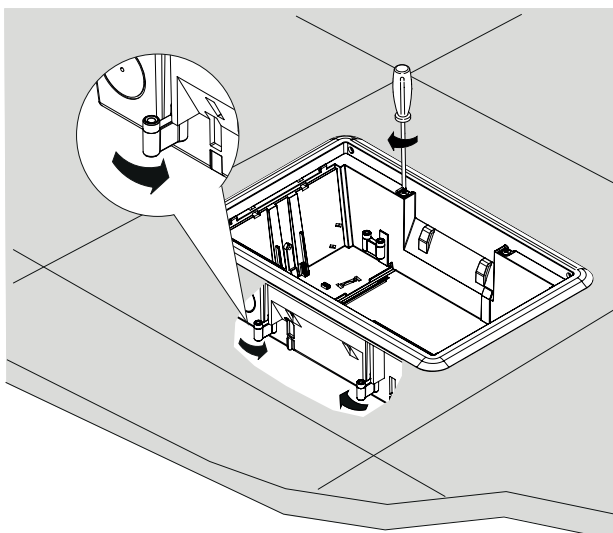
GW 24 621
 GW 24 622



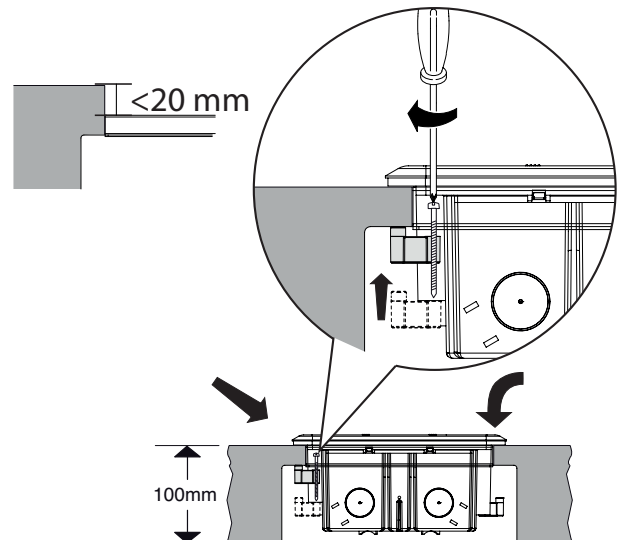
2

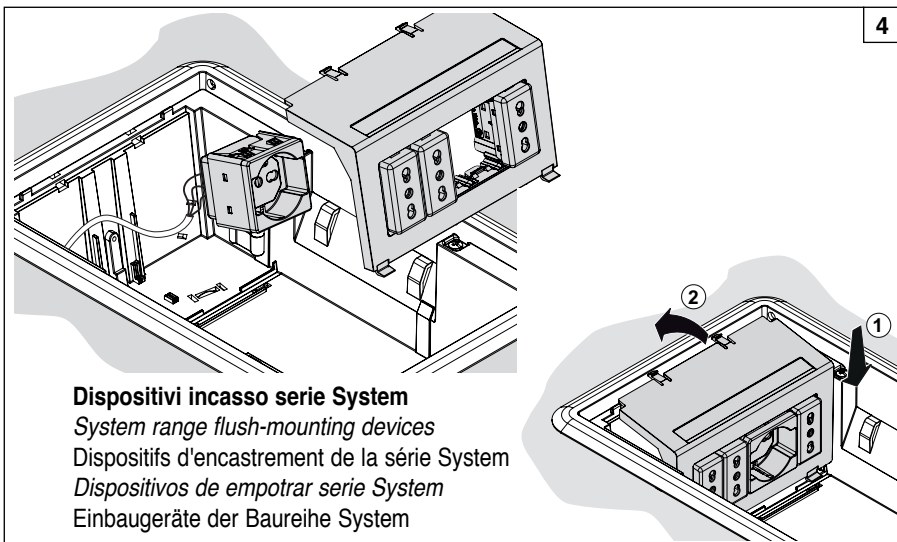
In pavimenti gettati è consigliabile utilizzare gli ingressi laterali
 In cast floors, you are advised to use the side inputs
 Dans les planchers en béton, il est conseillé d'utiliser les entrées latérales
 En suelos hormigonados, se recomienda utilizar las entradas laterales
 Bei Gussbetonböden sollten die seitlichen Eingänge benutzt werden

3a



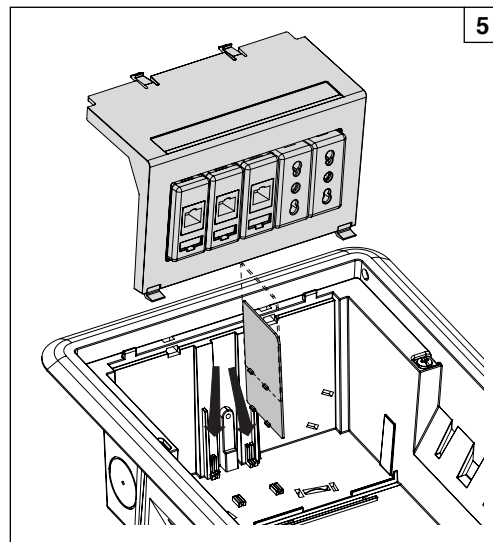
3b



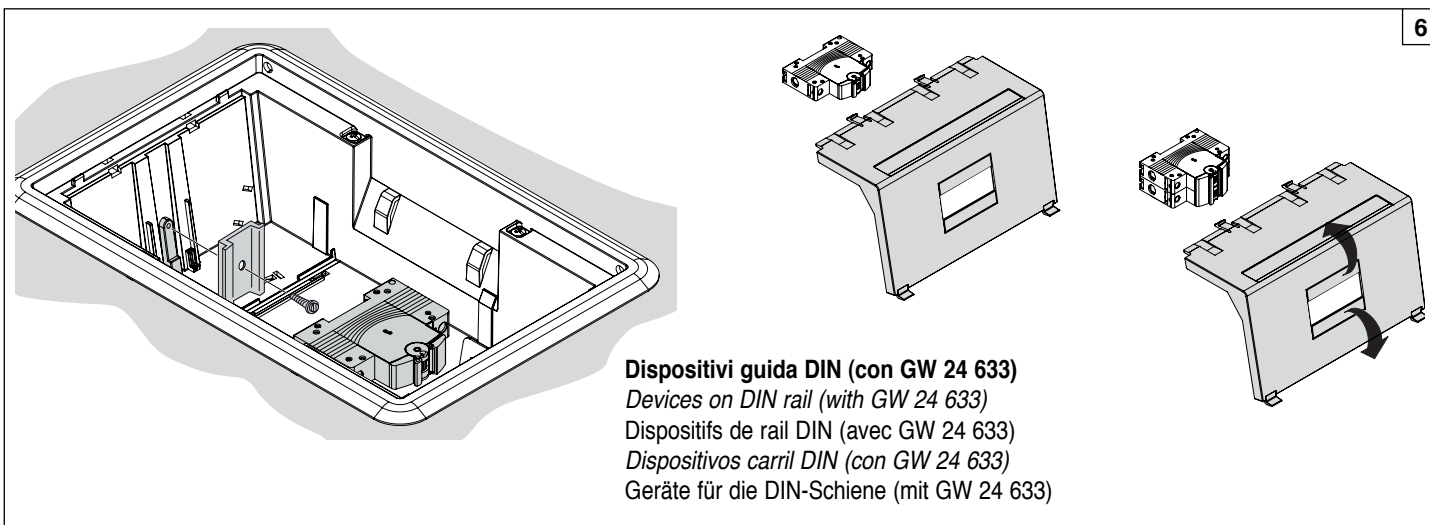


Dispositivi incasso serie System
System range flush-mounting devices
 Dispositifs d'encastrement de la série System
 Dispositivos de empotrar serie System
 Einbaugeräte der Baureihe System

4



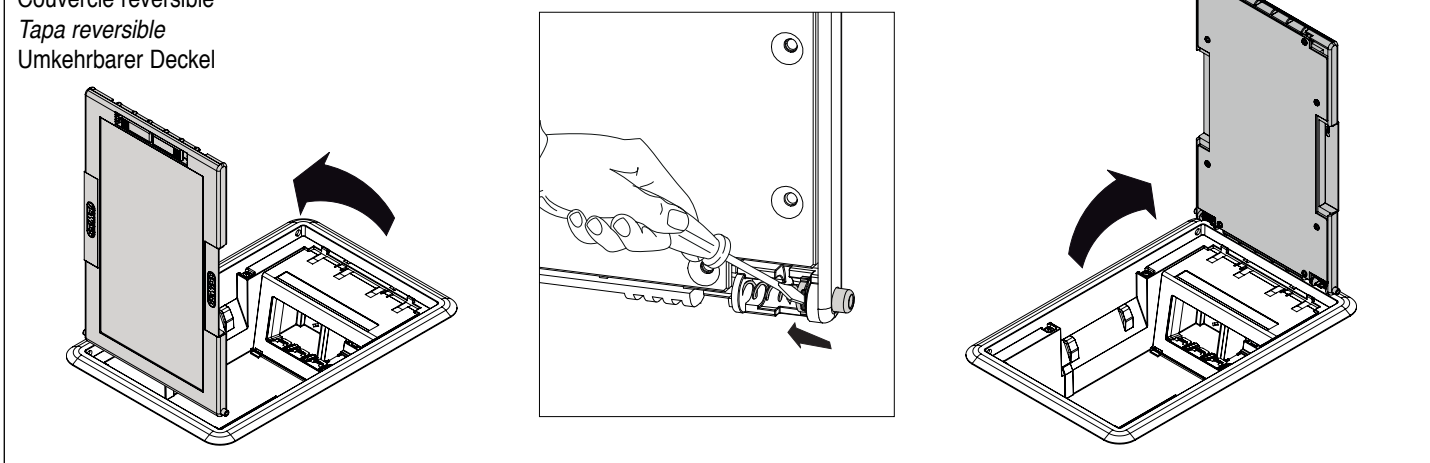
5



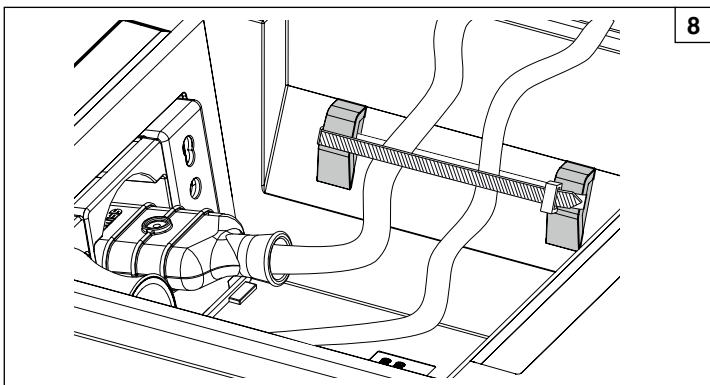
Dispositivi guida DIN (con GW 24 633)
Devices on DIN rail (with GW 24 633)
 Dispositifs de rail DIN (avec GW 24 633)
 Dispositivos carril DIN (con GW 24 633)
 Geräte für die DIN-Schiene (mit GW 24 633)

6

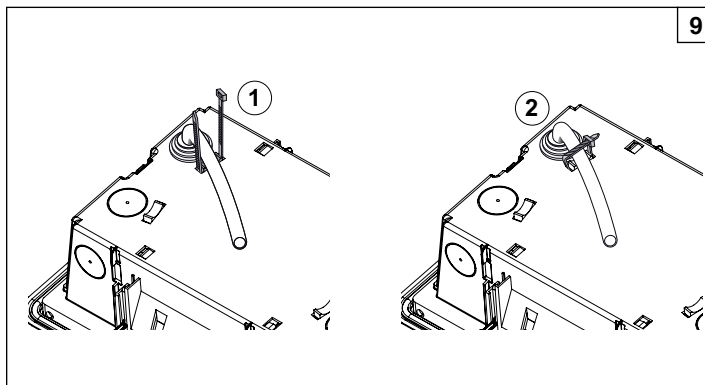
Coperchio reversibile
Reversible cover
 Couvercle réversible
 Tapa reversible
 Umkehrbarer Deckel



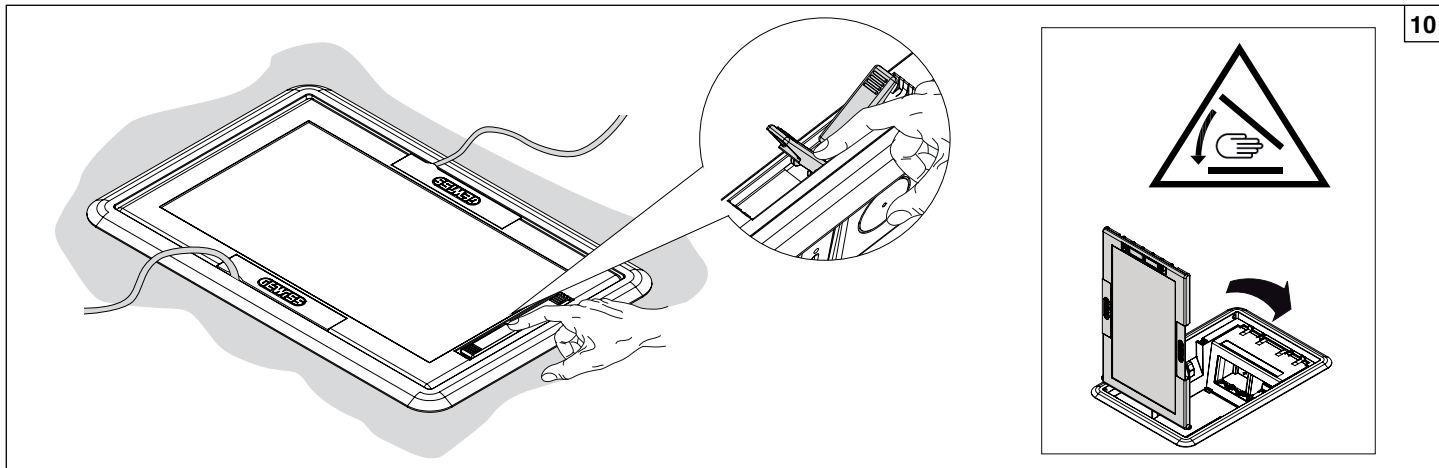
7



8

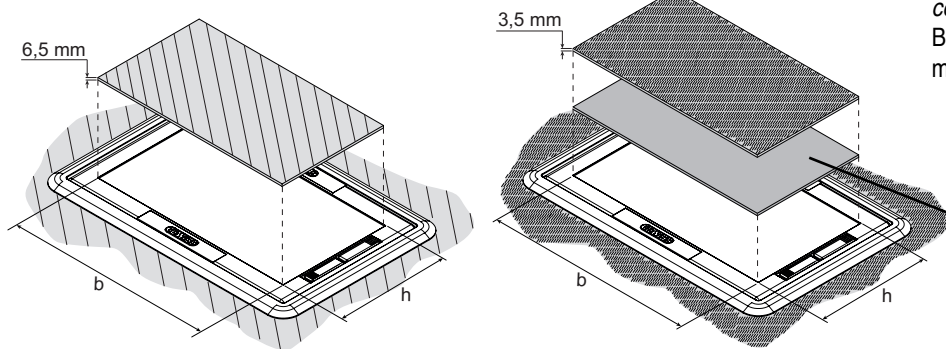


9



	b (mm)	h (mm)
GW 24 601	243	135
GW 24 602	243	287

Nella scelta dell'adesivo verificarne la compatibilità con il policarbonato
When choosing the adhesive, check it is compatible with polycarbonate
 Dans le choix de l'adhésif, vérifiez qu'il bien est compatible avec le polycarbonate
Al elegir el adhesivo, compruebe su compatibilidad con el policarbonato
 Bei der Auswahl des Aufklebers die Kompatibilität mit Polycarbonat sicherstellen

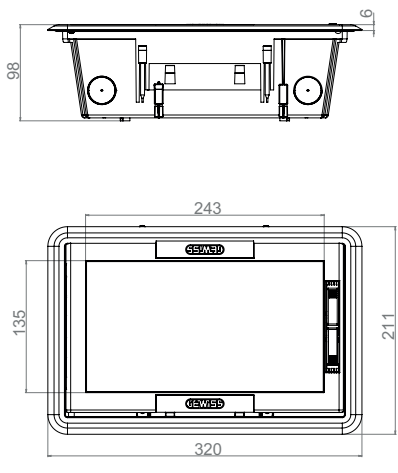


In dotazione
Supplied
 En dotation
Includo
 Wird mitgeliefert

GW 24 601 - GW 24 611			
2 x	4 x Ø 25 mm	2 x	2 x

GW 24 602 - GW 24 612			
4 x	8 x Ø 25 mm	4 x	2 x

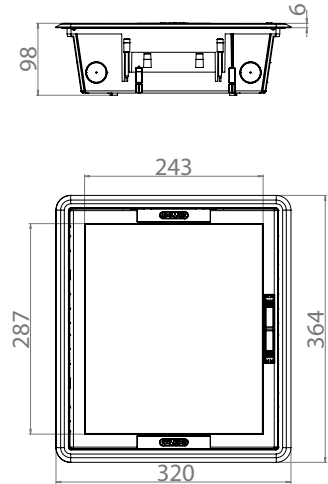
GW 24 601 - GW 24 611



Per casseforme:
For metal casings:
 Pour coffrets d'encastrement en métal:
 Para cofres metálicos:
 Für Blechgehäuse:

GW 24 621

GW 24 602 - GW 24 612



Per casseforme:
For metal casings:
 Pour coffrets d'encastrement en métal:
 Para cofres metálicos:
 Für Blechgehäuse:

GW 24 622

Ai sensi dell'articolo R2 comma 6 della Decisione 768/2008/CE si informa che responsabile dell'immissione del prodotto sul mercato Comunitario è:
 According to article R2 paragraph 6 of the Decision 768/2008/EC, the responsible for placing the apparatus on the Community market is:
GEWISS S.p.A Via A. Volta, 1 - 24069 Cenate Sotto (BG) Italy Tel: +39 035 946 111 Fax: +39 035 945 270 E-mail: qualitymarks@gewiss.com


+39 035 946 111
8.30 - 12.30 / 14.00 - 18.00
lunedì + venerdì - monday + friday


+39 035 946 260
 sat@gewiss.com
www.gewiss.com