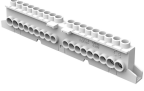










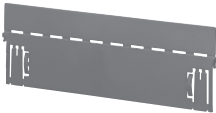



40 CDKi GREEN WALL




GEWISS



IP40

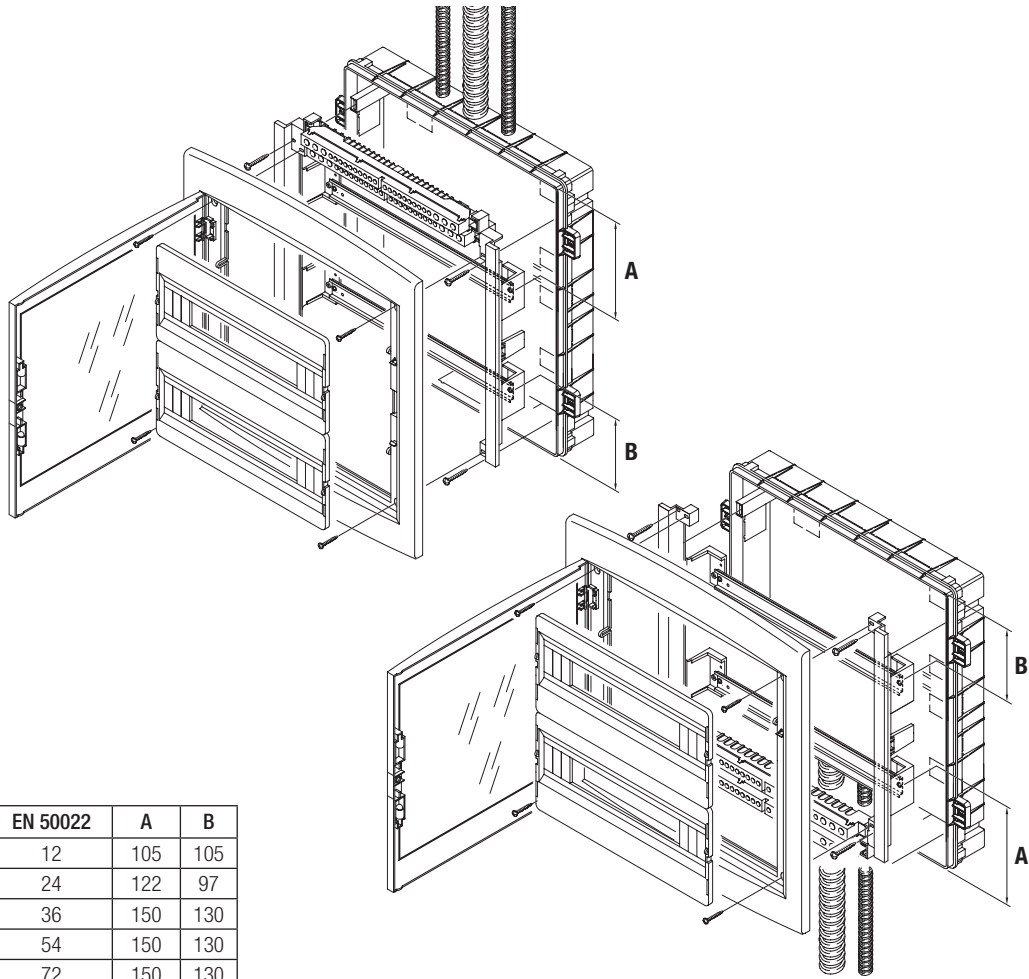
	EN 50022 18 mm		Pde		EN 50022 18 mm		Pde
 GW 40 605 PM	12	N°1 GW 40 402 N°1 GW 40 412B (B) N°1 GW 40 412U N°1 GW 40 422U	36W	 GW 40 610 PM	54 (18x3)	N°3 GW 40 404 N°3 GW 40 418B (C) N°3 GW 40 418U	62W
 GW 40 606 PM	24 (12x2)	N°2 GW 40 402 N°2 GW 40 412B (B) N°2 GW 40 412U N°2 GW 40 422U	37W	 GW 40 611 PM	72 (18x4)	N°4 GW 40 404 N°4 GW 40 418B (C) N°4 GW 40 418U	95W
 GW 40 609 PM	36 (18x2)	N°2 GW 40 404 N°2 GW 40 418B (C) N°2 GW 40 418U	52W				

	GW 40 425		GW 40 422
	GW 40 487 GW 40 488		GW 40 495 GW 40 496
	GW 40 413		GW 48 645

										
	(A)			(B)				(C)		
	GW 40 401	GW 40 408B	GW 40 408U	GW 40 402	GW 40 412B	GW 40 412U	GW 40 422U	GW 40 404	GW 40 418B	GW 40 418U
	125A - 2P	80A - 2P	80A - 1P	125A - 2P	80A - 2P	80A - 1P	80A - 1P	125A - 2P	80A - 2P	80A - 1P
1P	n°1x25mm ² n°7x10mm ²	n°2x16mm ² n°7x10mm ²	n°2x16mm ² n°7x10mm ²	n°3x25mm ² n°10x10mm ²	n°3x16mm ² n°11x10mm ²	n°3x16mm ² n°11x10mm ²	n°3x16mm ² n°29x10mm ²	n°5x25mm ² n°14x10mm ²	n°3x16mm ² n°17x10mm ²	n°3x16mm ² n°17x10mm ²

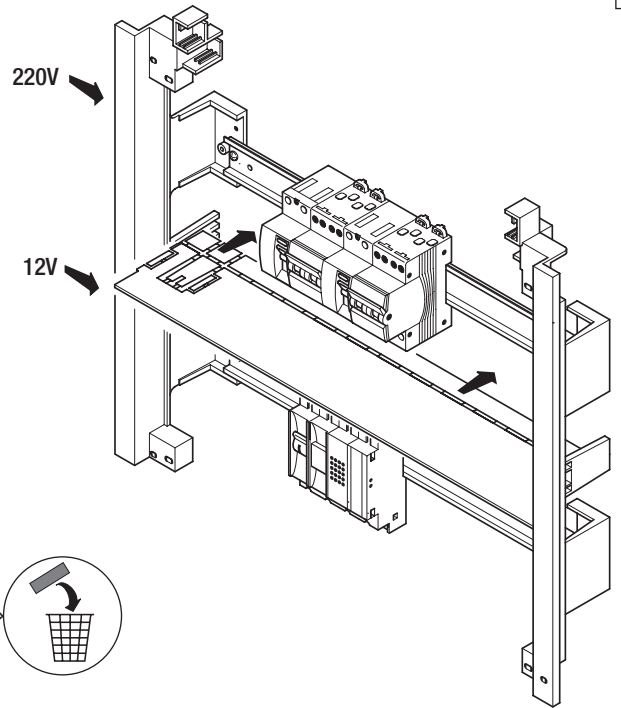


1



	EN 50022	A	B
GW 40 605 PM	12	105	105
GW 40 606 PM	24	122	97
GW 40 609 PM	36	150	130
GW 40 610 PM	54	150	130
GW 40 611 PM	72	150	130

2

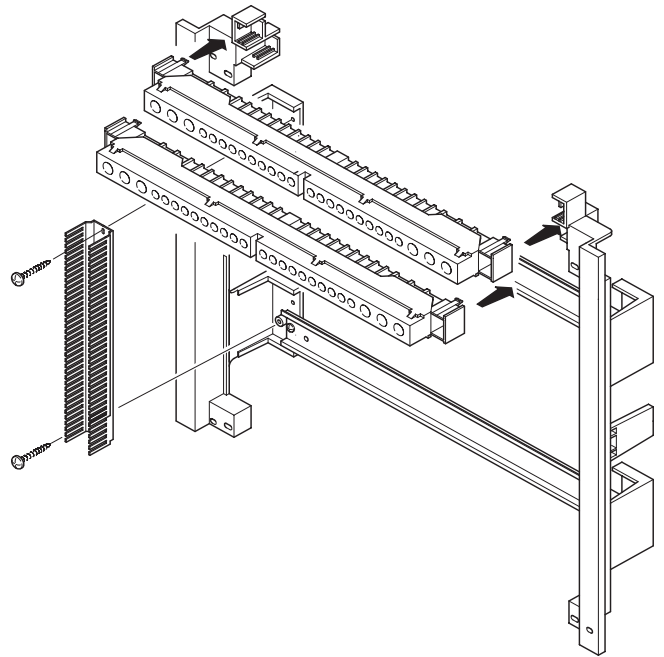
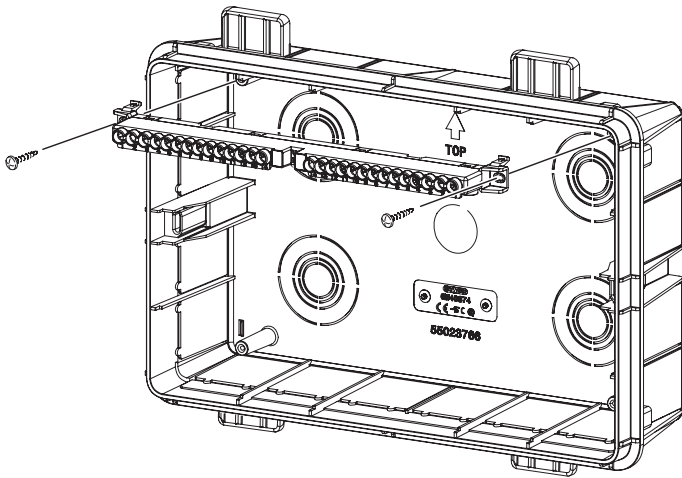


GW 40 606 PM	CDK	24M	
GW 40 609 PM	CDK	36M	
GW 40 610 PM	CDK	54M	
GW 40 611 PM	CDK	72M	



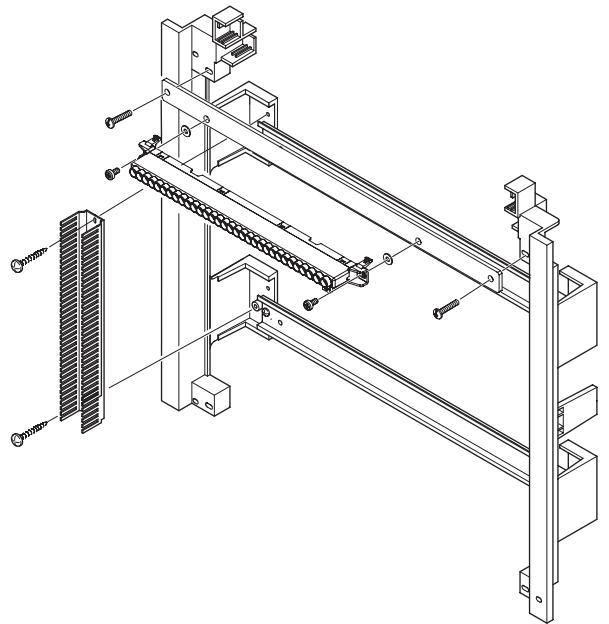
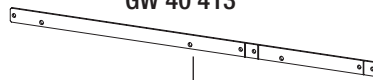
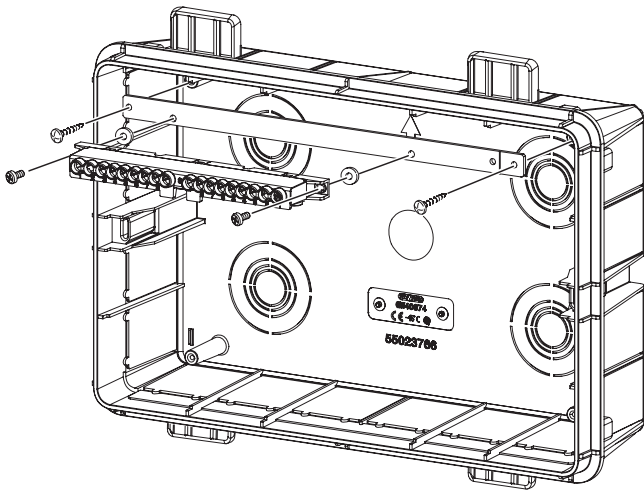
GW 40 605 PM

3A

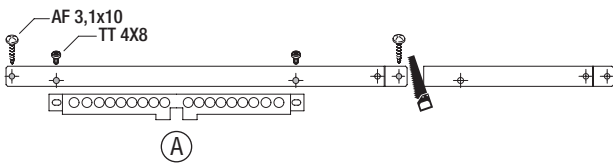


GW 40 413

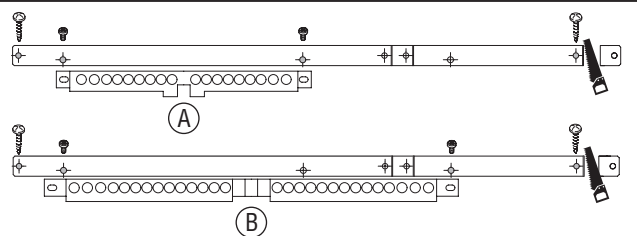
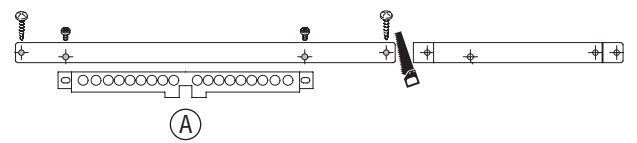
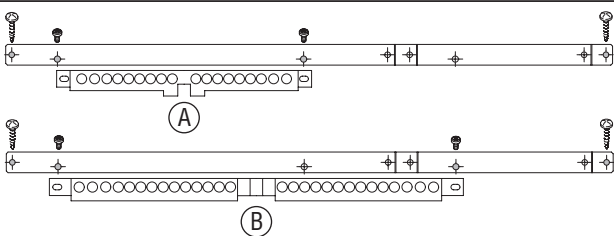
3B

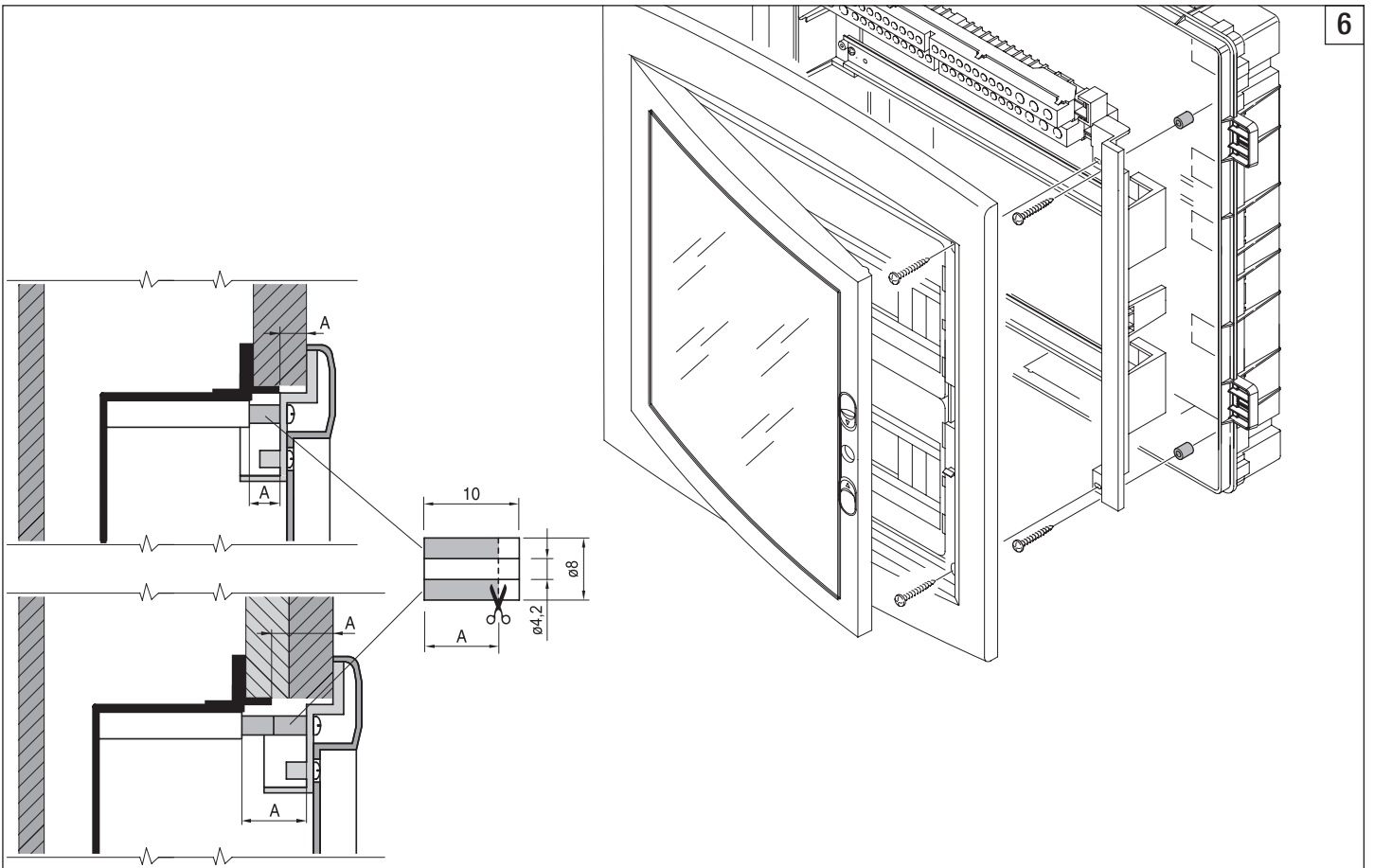
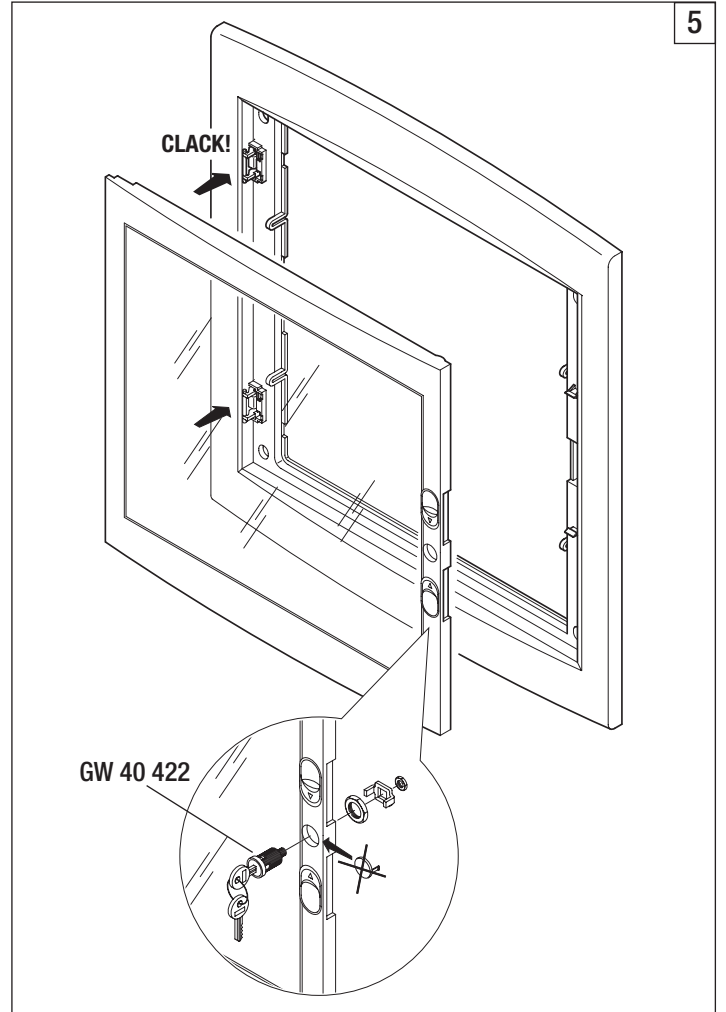
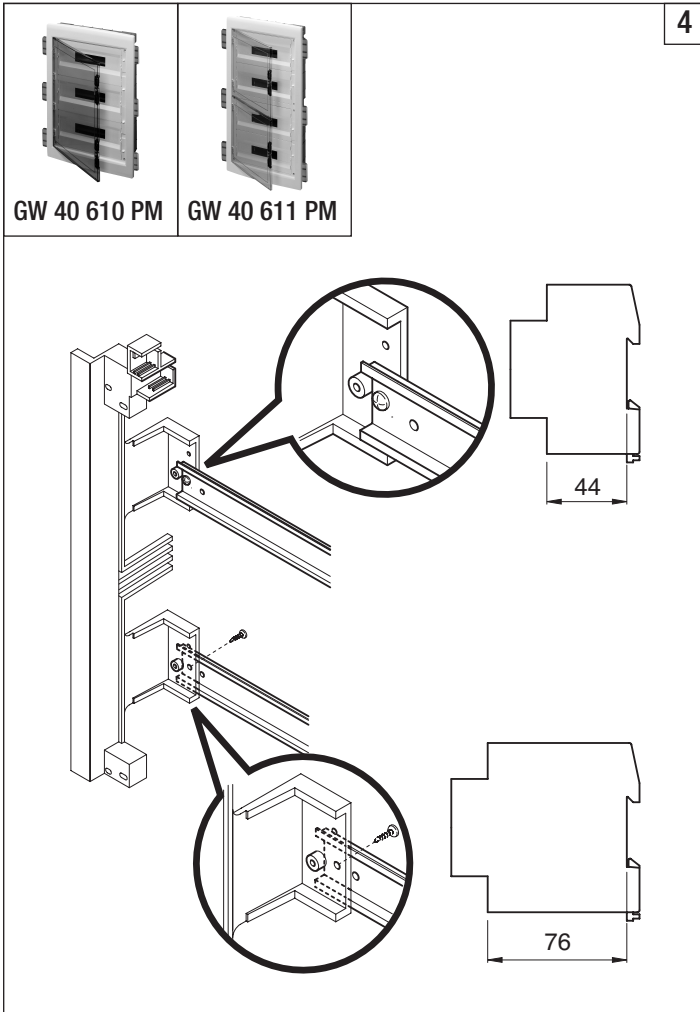


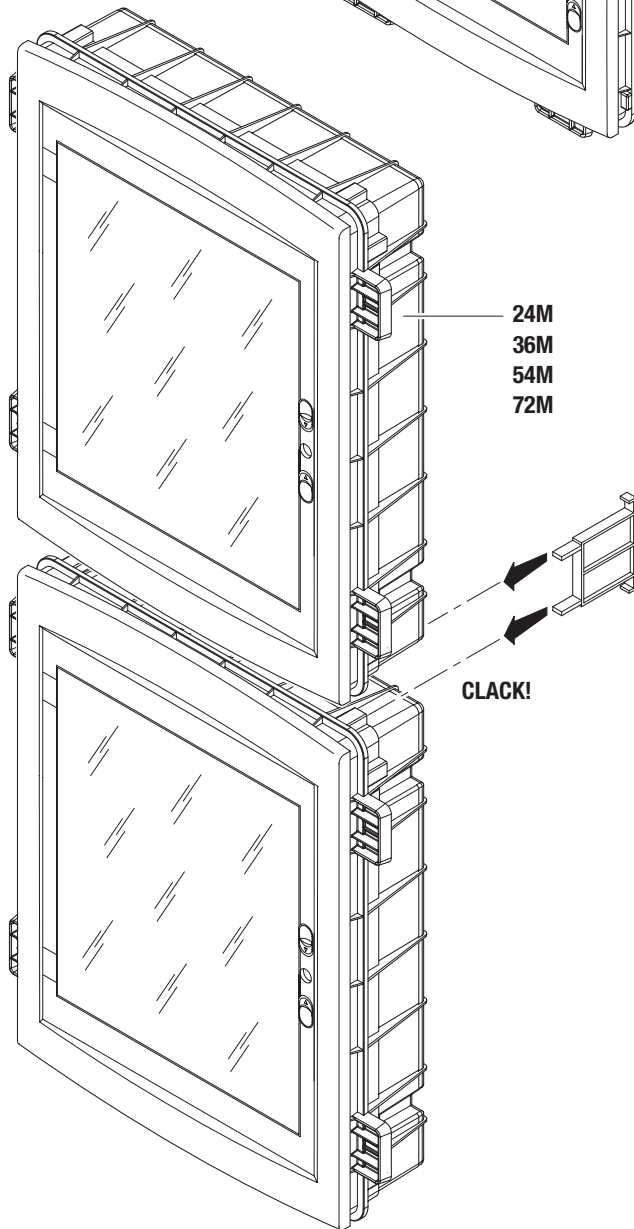
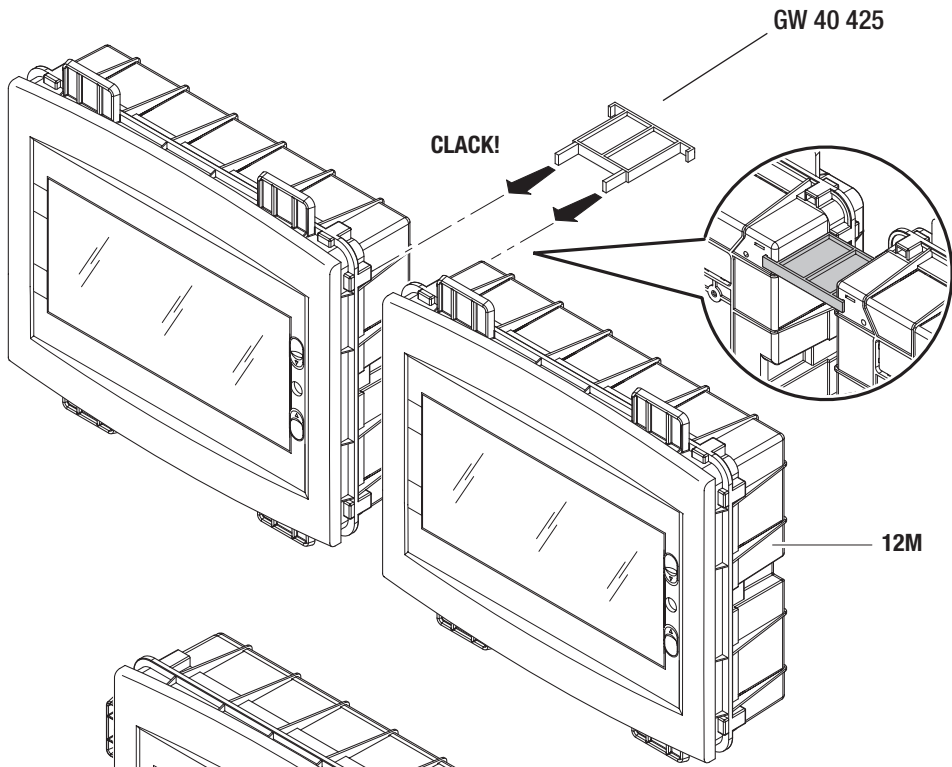
12DIN



18DIN

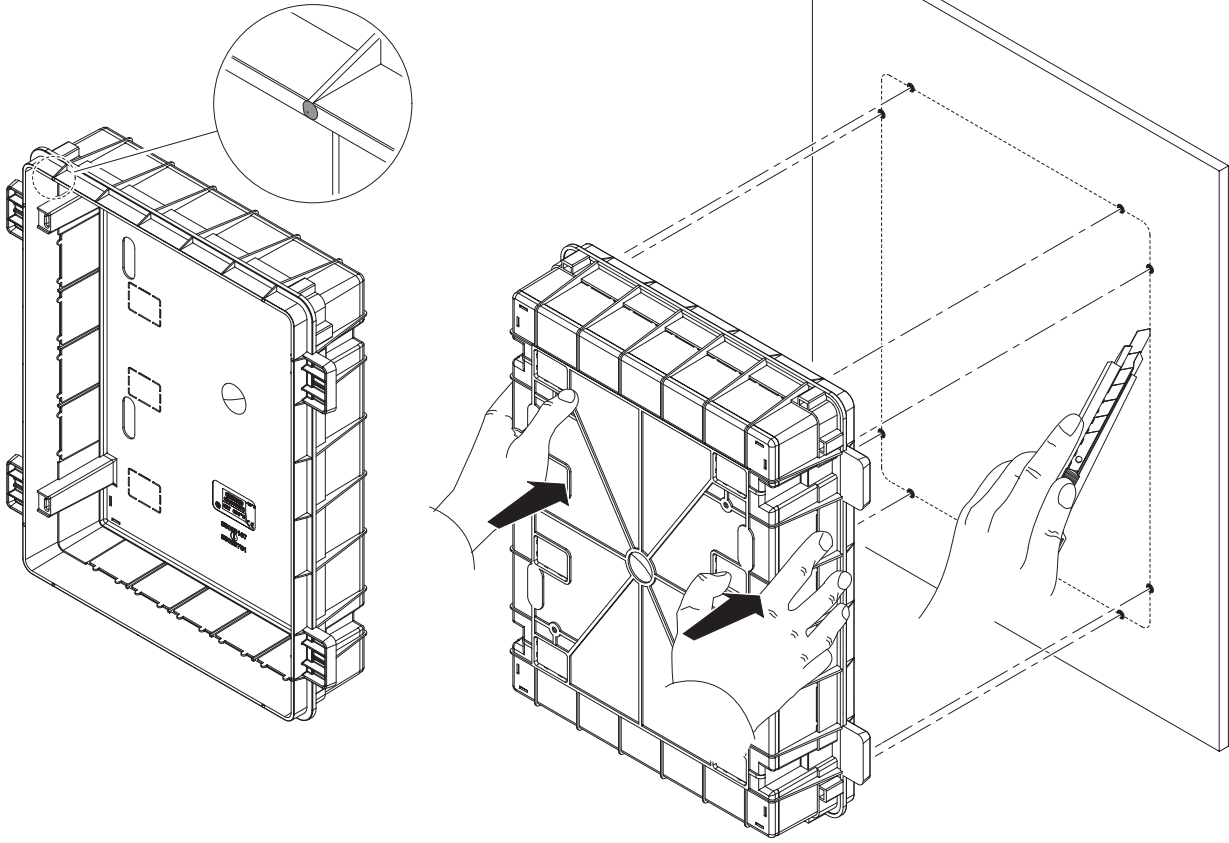






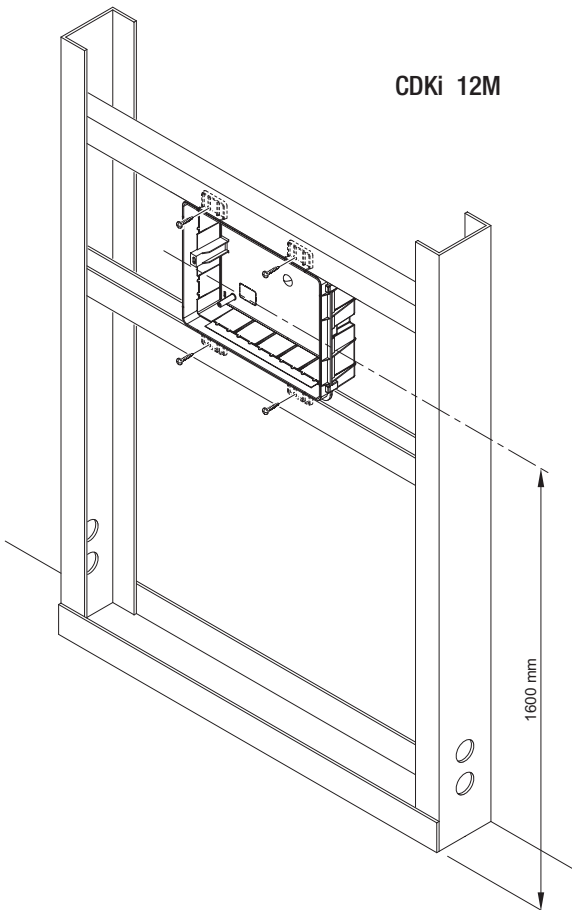


8



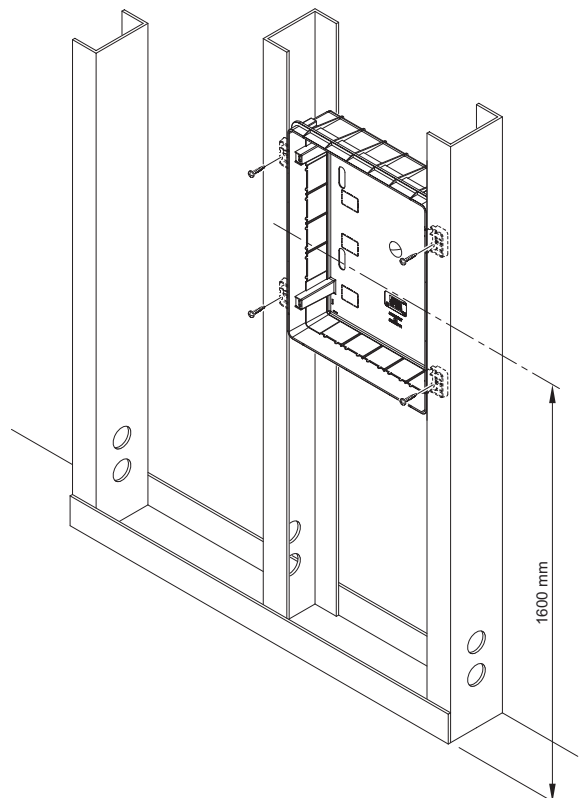
9A

CDKi 12M



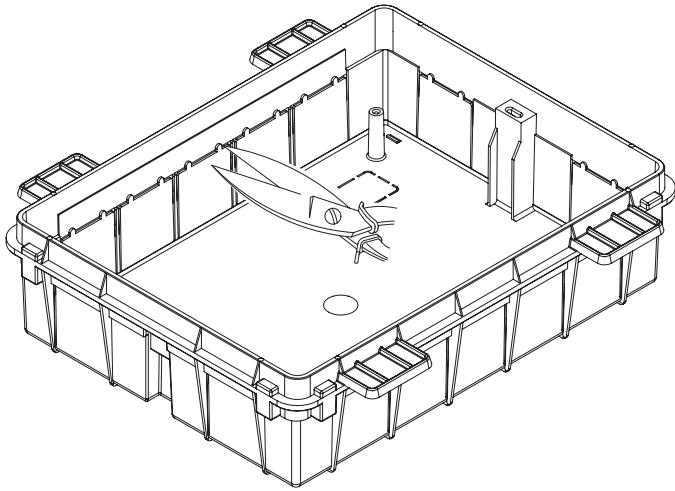
9B

CDKi 24-36-54-72M

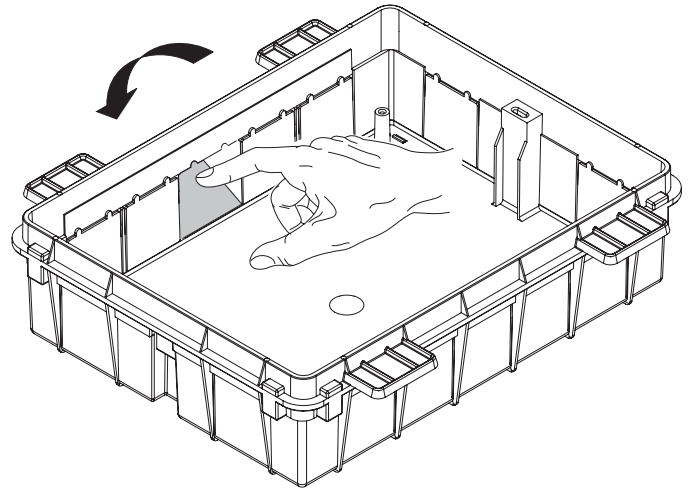




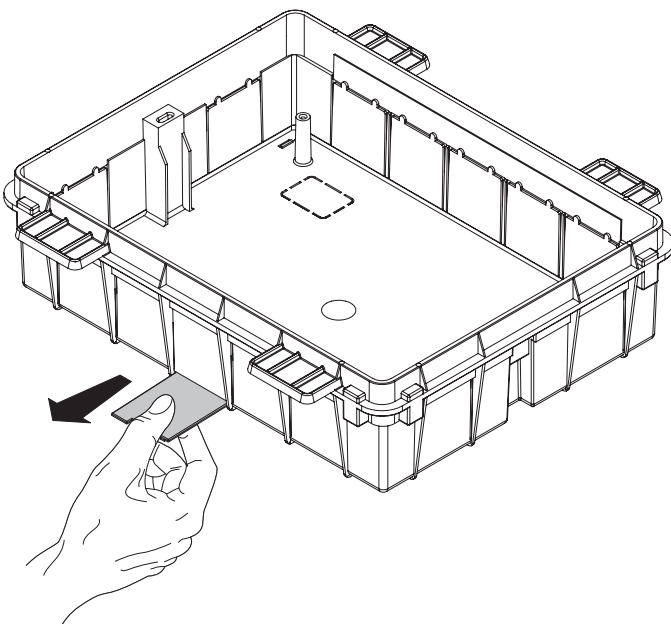
10A



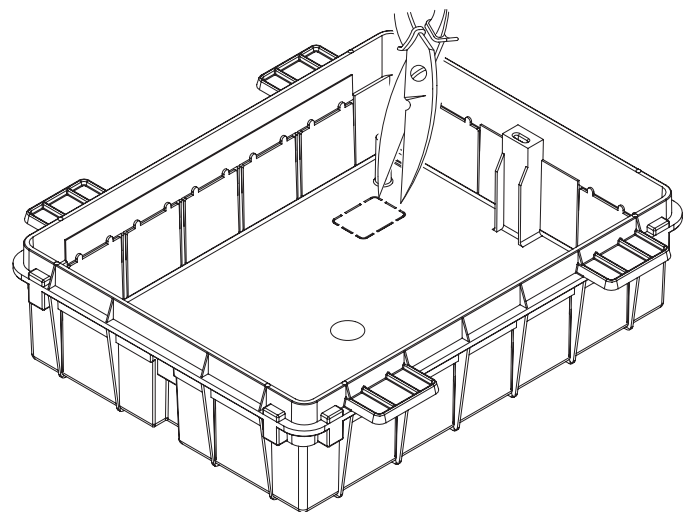
10B



10C

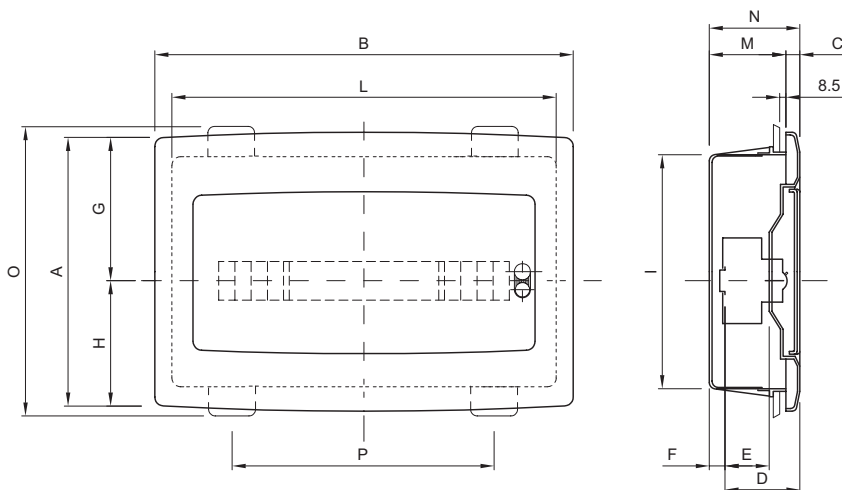


10D



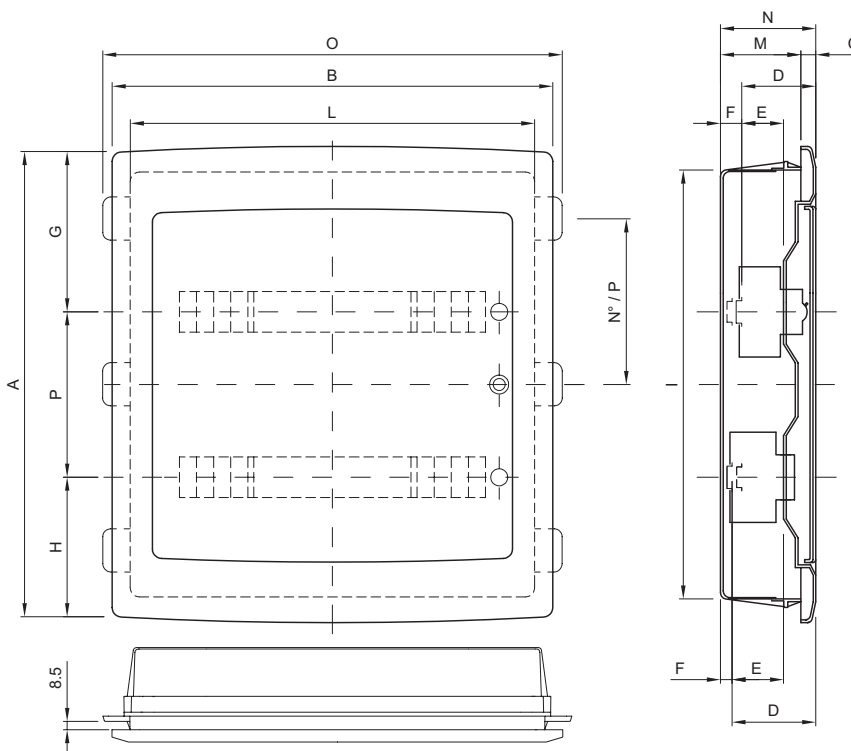


EN 60670-24	
Un	400V
Ui	750V
IN	125A



	A	B	C	N	D	E	F	G	H	I	L	M	O	P
12M GW 40 605 PM	262	330	16	101	75	48	17	131	131	230	290	85	282	182

EN 60670-24	
Un	400V
Ui	750V
IN	125A



	A	B	C	N	E	F	G	H	P	D	D'	E'	F'	I	L	M	O	N°/P
24M GW 40 606 PM	420	330	16	101	48	17	148	122	150	75	-	-	-	380	290	85	350	1/258
36M GW 40 609 PM	505	465	16	101	48	17	175	155	175	75	101	74	11	465	427	85	485	2/175
54M GW 40 610 PM	680	465	25	120	48	37	175	155	175	75	101	74	11	630	415	95	485	2/227,5
72M GW 40 611 PM	855	465	25	120	48	37	175	155	175	75	101	74	11	805	415	95	485	2/327,5

Ai sensi delle Decisioni e delle Direttive Europee applicabili, si informa che il responsabile dell'immissione del prodotto sul mercato Comunitario è:
 According to the applicable Decisions and European Directives, the responsible for placing the apparatus on the Community market is:
GEWISS S.p.A. Via A.Volta, 1 IT-24069 Cenate Sotto (BG) Italy Tel: +39 035 946 111 Fax: +39 035 946 270 E-mail: qualitymarks@gewiss.com



+39 035 946 111
 8.30 - 12.30 / 14.00 - 18.00
 lunedì - venerdì - monday - friday



+39 035 946 260



sat@gewiss.com
www.gewiss.com