

HLDR-E14/GU10 / HLDR-E27/GU10

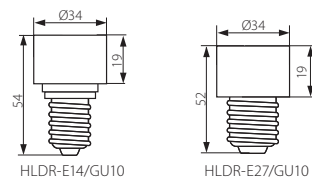
Prześciówka do źródła światła / Ceramic converter



HLDR-E14/GU10



HLDR-E27/GU10



- ▶ obudowa: tworzywo sztuczne/ceramika
- ▶ body: plastic/ceramics

Kanlux				
HLDR-E14/GU10	08851	E14/GU10	biały / white	26
HLDR-E27/GU10	08850	E27/GU10	biały / white	28

maksymalna dopuszczalna temperatura oprawki wynosząca 180°C / maksymalna dopuszczalna moc źródła światła 35W
 maximum permissible socket temperature 180°C / maximale permissible power of the light source is 35W

HLDR

Oprawka ceramiczna / Ceramic socket



HLDR-E14



HLDR-E14-F



HLDR-E27



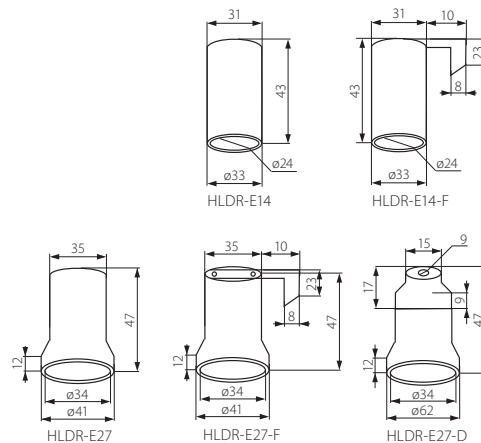
HLDR-E27-F



HLDR-E27-D

- ▶ obudowa: ceramika
- ▶ body: ceramics

Kanlux					
HLDR-E14	02170	szary / grey	2A	E14	50
HLDR-E14-F	02173	szary / grey	2A	E14	55
HLDR-E27	02160	szary / grey	4A	E27	52
HLDR-E27-F	02161	szary / grey	4A	E27	58
HLDR-E27-D	02162	szary / grey	4A	E27	56



maksymalna dopuszczalna temperatura oprawki wynosząca 180°C / maximum permissible socket temperature 180°C