

MALOWANIE:
PAINTING

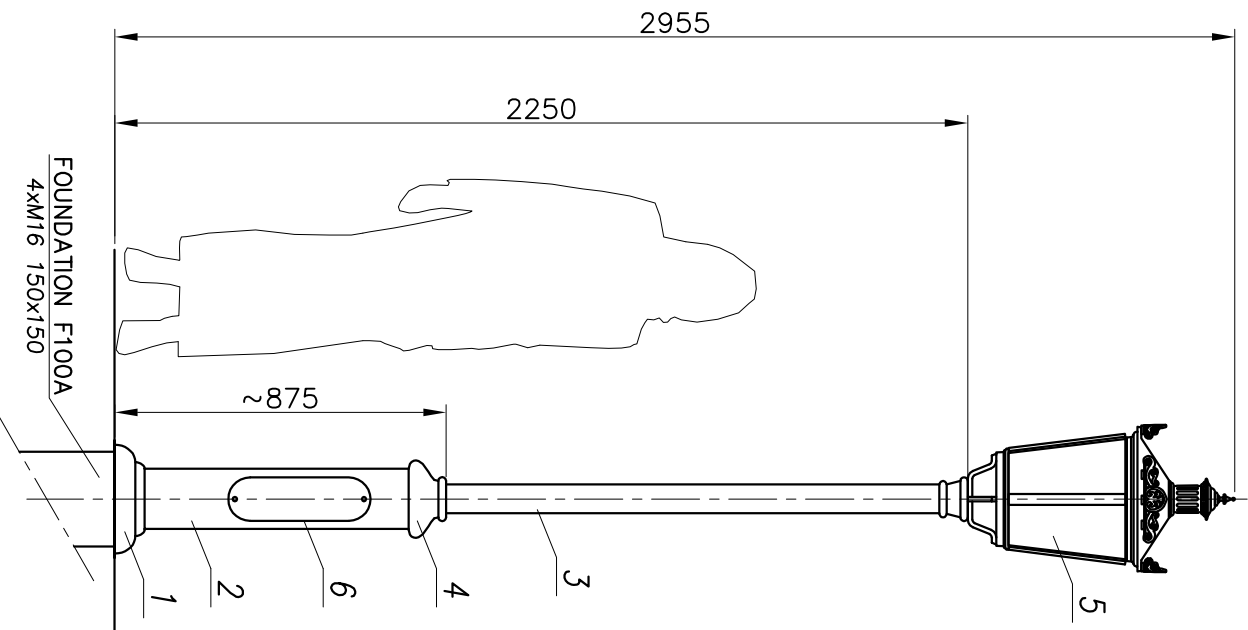
POWŁOKA ANTYKOROZYJNA (ANTICORROSIIVE PAINT)
KOLOR (COLOUR) RAL 7021

FUNDAMENT:

FOUNDATION F100A
FUNDAMENT NIE WCHODZI W SKŁAD ZESTAWU
FOUNDATION IS NOT INCLUDED INTO THE SET.

nazwa/name	wartość value
strefa obciążenia wiatrem wind zone	I
wsp. dynamiczny dynamic rate	1.2
kategoria terenu terrain category	II
klasa obciążenia load class	A
częściowy wsp. dła obc. wiatrem partial rate for wind load	1,4
częściowy wsp. dla obc. stałego partial rate for fixed load	1,2
obliczeniowa prędkość wiatru wind speed	22 [m/s]

ACCORDING TO: PN-EN 40-3-1, PN-EN 40-3-3



7	Kabel/Cable YDY 3x1,5MM ²	-	-	-	
6	Tabliczka przyt./ Control pannel	-	-	-	
5	Oprawa/Luminary G02 (Mars)	-	-	-	
4	Masking frame/ Maskownica	-	-	-	
3	Rura stal./ Steel pipe Ø76.1	-	-	-	
2	Rura stal./ Steel pipe Ø159	-	-	-	
1	Masking frame/ Maskownica	-	-	-	
nr	nazwa	rysunek	material	ilość	jedn. waga
zmiana 0	nazwisko	data	podpis	dimensional tolerance: +/- 20mm	
projektował: G.D.				nazwa zakładu	
opracował: M.S.		10.04.2007		FIRMA PRODUKCYJNO-HANDLOWA	
zatwierdził:				"ART-METAL" Sp.J.	
				Lopino 34 83-531 Przyjaciół	
				tel.:(+48 58) 681 80 78	
				http://www.art-metal.pl	
nazwa	hc=2955	MC3	MC/1xG02	STANDARD	
SKALA	ORKUSZ	numer rysunku	MC3	nr.ORKUSZO	
1:20	210x297			1/1	