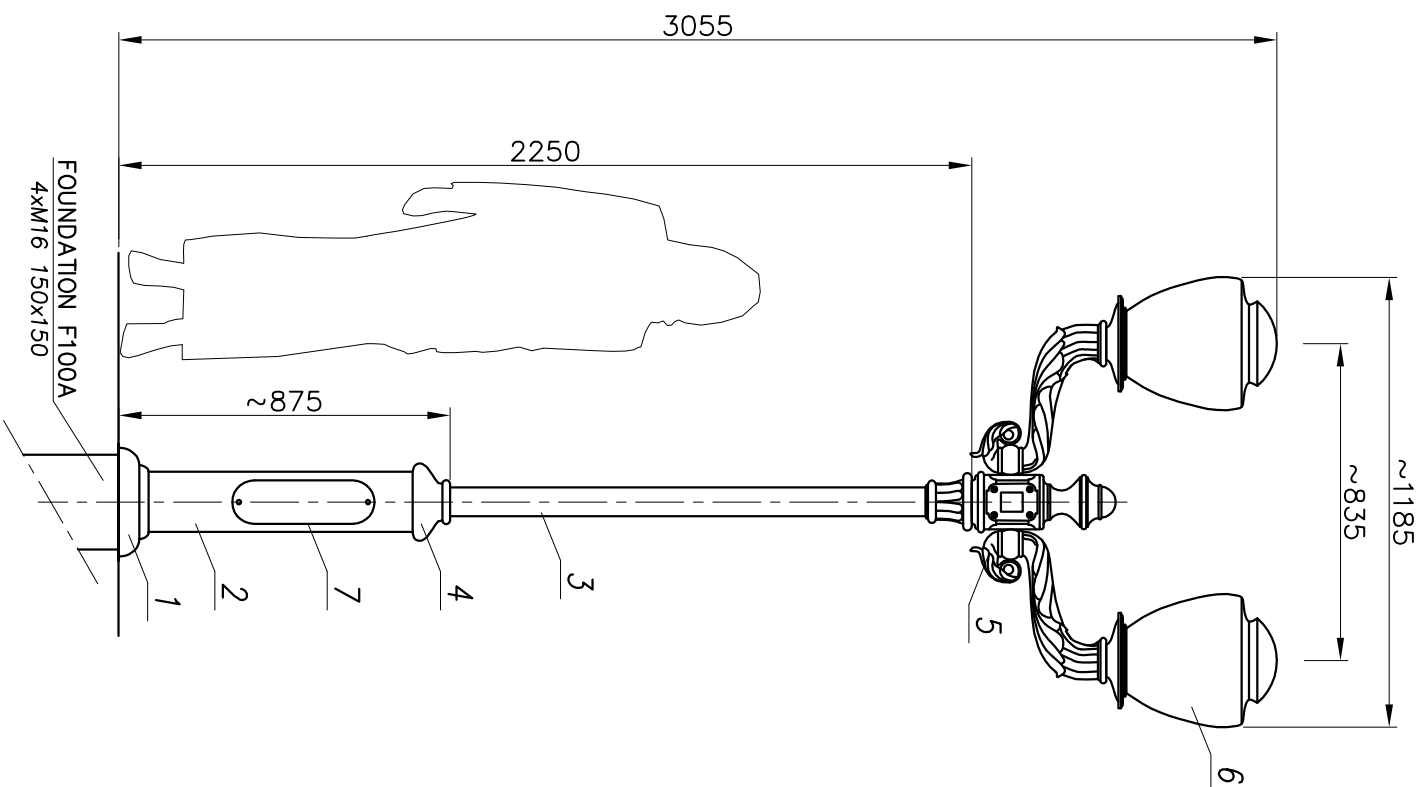


MALOWANIE:
PAINTING

POWŁOKA ANTYKOROZYJNA (ANTICORROSIIVE PAINT)
KOLOR (COLOUR) RAL 7021

FUNDAMENT:

FOUNDATION F100A
FUNDAMENT NIE WCHODZI W SKŁAD ZESTAWU
FOUNDATION IS NOT INCLUDED INTO THE SET.



nazwa/nazwa	wartość value
strefa obciążenia wiatrem wind zone	I
wsp. dynamiczny dynamic rate	1,2
kategoria terenu terrain category	II
klasa obciążenia load class	A
częściowy wsp. dło obc. wiatrem partial rate for wind load	1,4
czasciowy wsp. dło obc. stalowego partial rate for fixed load	1,2
obliczeniowa prędkość wiatru wind speed	22 [m/s]

ACCORDING TO: PN-EN 40-3-1, PN-EN 40-3-3

8	Kabel/Cable YDY 3x1,5MM ²	-	-	-		
7	Tabliczka przyt./ Control pannel	-	-	-		
6	Oprawa/Luminary A5 (Flora)	-	-	-		
5	Ramię/ Arm R57	-	-	-		
4	Masking frame/ Maskownica	-	-	-		
3	Rura stal./ Steel pipe Ø76.1	-	-	-		
2	Rura stal./ Steel pipe Ø159	-	-	-		
1	Masking frame/ Maskownica	-	-	-		
nr	nazwa	rysunek	material	ilość	jedn. waga	catk. uwagi
zmiana 0	nazwisko	data	podpis	dimensional tolerance: +/- 20mm		
projektował: G.D.				nazwa zakładu		
opracował: M.S.		10.04.2007		FIRMA PRODUKCYJNO-HANDLOWA "ART-METAL" Sp.J.		
zatwierdził:				Lopino 34 83-531 Przyjaciół tel:(+48 58) 681 80 78 http://www.art-metal.pl		

SKŁAD	ORKUSZ	numer rysunku	ME6	STANDARD
1:20	210x297		ME6	nr.ORKUSZ0 1/1
		hc= 3055	MC/2xR57/2xA5	