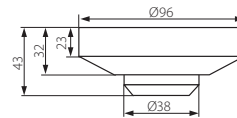
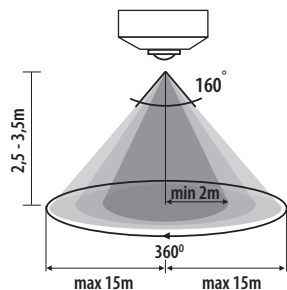


ROLF JQ-O

Mikrofalowy czujnik ruchu / Microwave movement sensor



ROLF JQ-O

- ▶ obudowa: tworzywo sztuczne
- ▶ casing: plastic

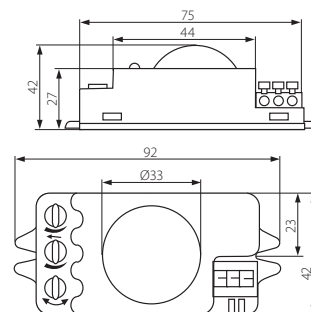
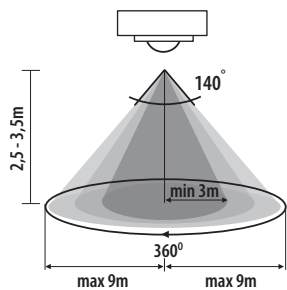
Kanlux		
ROLF JQ-O	08821	biały / white

--	--	--	--	--	--	--	--	--	--	--

maksymalny zasięg wykrywania ruchu wynoszący 15m / maksymalny horyzontalny kąt działania czujnika ruchu wynoszący 360° / maksymalny wertykalny kąt działania czujnika ruchu wynoszący 160° / możliwość regulacji czasu świecenia od 6s do 12min / możliwość ustawienia poziomu natężenia oświetlenia otoczenia, przy którym urządzenie pracuje / regulacja czułości w zakresie 2...2000lx / wykrywanie ruchu 0.3...3m/s (1...10km/h)
 maximum movement detection range is 15m / maximum horizontal operation angle for movement sensor is 360° / maximum verical operational angle for movement sensor is 160° / possibility of fitting lighting time control from 6s to 12min / setting ambient illumination level at which the equipment operates / sensitivity adjustment range of 2...2000lx / movement detection: 0.3...3m/s (1...10km/h)

ROLF JQ-L

Mikrofalowy czujnik ruchu / Microwave movement sensor



ROLF JQ-L

- ▶ obudowa: tworzywo sztuczne
- ▶ casing: plastic

Kanlux		
ROLF JQ-L	08820	biały / white

--	--	--	--	--	--	--	--	--	--	--

maksymalny zasięg wykrywania ruchu wynoszący 9m / maksymalny horyzontalny kąt działania czujnika ruchu wynoszący 360° / maksymalny wertykalny kąt działania czujnika ruchu wynoszący 140° / możliwość regulacji czasu świecenia od 8s do 8min / możliwość ustawienia poziomu natężenia oświetlenia otoczenia, przy którym urządzenie pracuje / regulacja czułości w zakresie 5...2000lx / wykrywanie ruchu 0.3...3m/s (1...10km/h)
 maximum movement detection range is 9m / maximum horizontal operation angle for movement sensor is 360° / maximum verical operational angle for movement sensor is 140° / possibility of fitting lighting time control from 8s to 8min / setting ambient illumination level at which the equipment operates / sensitivity adjustment range of 5...2000lx / movement detection: 0.3...3m/s (1...10km/h)