

MALOWANIE:
PAINTING

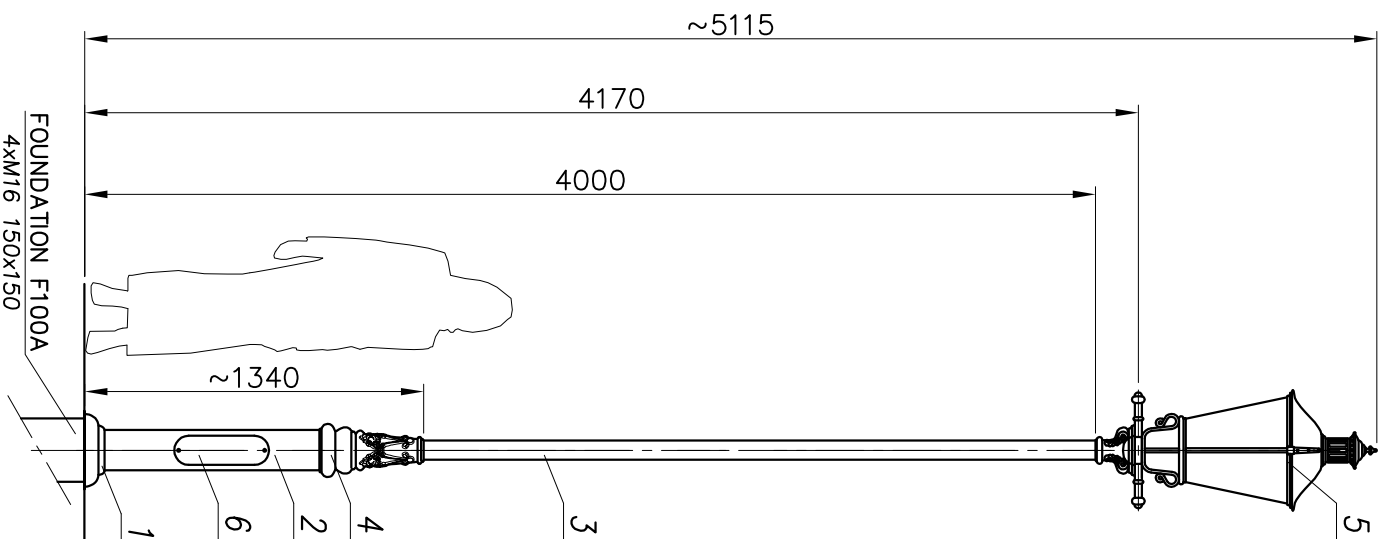
POWŁOKA ANTYKOROZYJNA (ANTICORROSIIVE PAINT)
KOLOR (COLOUR) RAL 7021

FUNDAMENT:

FOUNDATION F100A
FUNDAMENT NIE WCHODZI W SKŁAD ZESTAWU
FOUNDATION IS NOT INCLUDED INTO THE SET.

nazwa/name	wartość value
strefa obciążenia wiatrem wind zone	I
wsp. dynamiczny dynamic rate	1.2
kategoria terenu terrain category	II
klasa obciążenia load class	A
częściowy wsp. dla obc. wiatrem partial rate for wind load	1.4
częściowy wsp. dla obc. stałego partial rate for fixed load	1.2
obliczeniowa prędkość wiatru wind speed	22 [m/s]

ACCORDING TO: PN-EN 40-3-1, PN-EN 40-3-3



7	Kabel/Cable YDY 3x1,5MM ²	-	-	-	
6	Tabliczka przyt./ Control pannel	-	-	-	
5	Oprawa/Luminary 03B (Libra)	-	-	-	
4	Ozdoba/ Decorations ST1	-	-	-	
3	Rura stal./Steel pipe Ø76.1	stal	1	-	
2	Rura stal./Steel pipe Ø159	stal	1	-	
1	Maskownica/ Masking frame	żeliwo iron cast	1	-	
nr	nazwa	rysunek	material	ilość	jedn. waga calk. waga
zmiana 0	nazwisko	data	podpis	dimensional tolerance: +/- 20mm	
projektował: G.D.				nazwa zakładu FIRMA PRODUKCYJNO-HANDLOWA "ART-METAL" Sp.J.	
opracował: M.S.		11.04.2007		Lopino 34 83-531 Przytych tel:(+48 58) 681 80 78 http://www.art-metal.pl	
zatwierdził:				ST1/1x03B/G	
SKŁAD	ORZUSZ	numer rysunku	ST1/03G		
1:30	210x297		ST1/03G		
			STANDARD		
			nr. ORZUSZO		
			1/1		

hc=5115
ST1/03G



FIRMA PRODUKCYJNO-HANDLOWA
"ART-METAL" Sp.J.
Lopino 34 83-531 Przytych
tel:(+48 58) 681 80 78
http://www.art-metal.pl