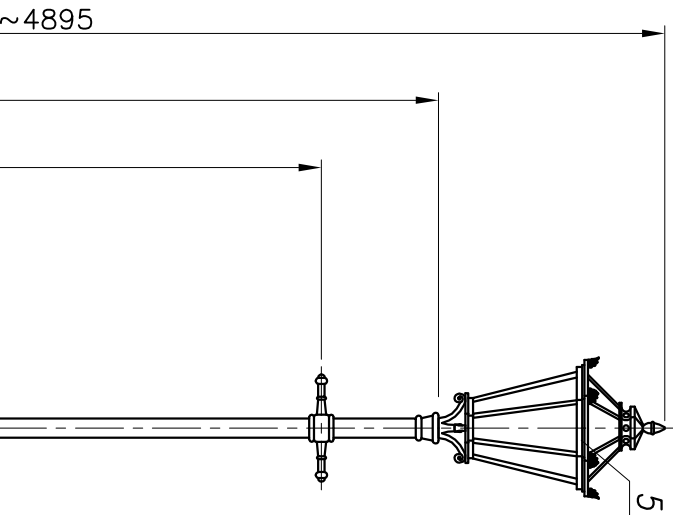


MALOWANIE:
PAINTING

POWŁOKA ANTYKOROZYJNA (ANTICORROSIIVE PAINT)
KOLOR (COLOUR) RAL 7021

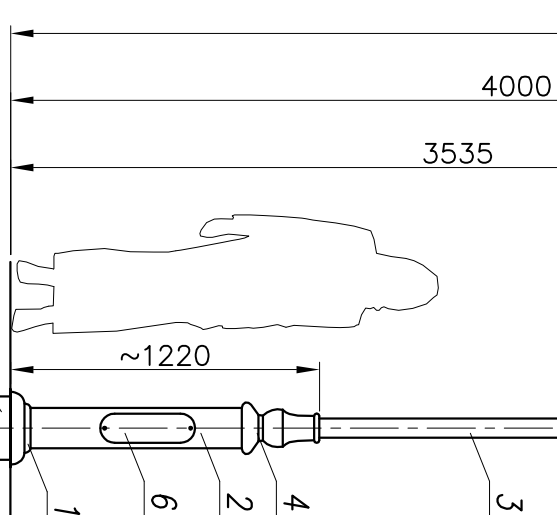
FUNDAMENT:

FOUNDATION F100A
FUNDAMENT NIE WCHODZI W SKŁAD ZESTAWU
FOUNDATION IS NOT INCLUDED INTO THE SET.



nazwa/name	wartość value
strefa obciążenia wiatrem wind zone	I
wsp. dynamiczny dynamic rate	1.2
kategoria terenu terrain category	II
klasa obciążenia load class	A
częściowy wsp. dla obc. wiatrem partial rate for wind load	1.4
częściowy wsp. dla obc. stałego partial rate for fixed load	1.2
obliczeniowa prędkość wiatru wind speed	22 [m/s]

ACCORDING TO: PN-EN 40-3-1, PN-EN 40-3-3



7	Kabel/Cable YDY 3x1,5MM ²	-	-	-		
6	Tabliczka przyt./ Control pannel	-	-	-		
5	Oprawa/Luminary 01B (Vero)	-	-	-		
4	Ozdoba/ Decorations ST3	-	-	-		
3	Rura stal./Steel pipe Ø76.1	stal steel	1	-	-	
2	Rura stal./Steel pipe Ø159	stal steel	1	-	-	
1	Maskownica/ Masking frame	żeliwo iron cast	1	-	-	
nr	nazwa	rysunek	material	ilość	jedn. waga	catk. uwagi
zmiana 0	nazwisko	data	podpis	dimensional tolerance: +/- 20mm		
projektował: G.D.				nazwa zakładu FIRMA PRODUKCYJNO-HANDLOWA "ART-METAL" Sp.J.		
opracował: M.S.	11.04.2007			Lopino 34 83-531 Przytych tel:(+48 58) 681 80 78 http://www.art-metal.pl		
zatwierdził:				nazwa hc= 4895 ST3/01L ST3/01L		
SKŁAD 1: 30	ORKUSZ 210x297	numer rysunku ST3/01L	ST3/01L	STANDARD nr.ORKUSZO 1/1		