

MATERIAŁ:

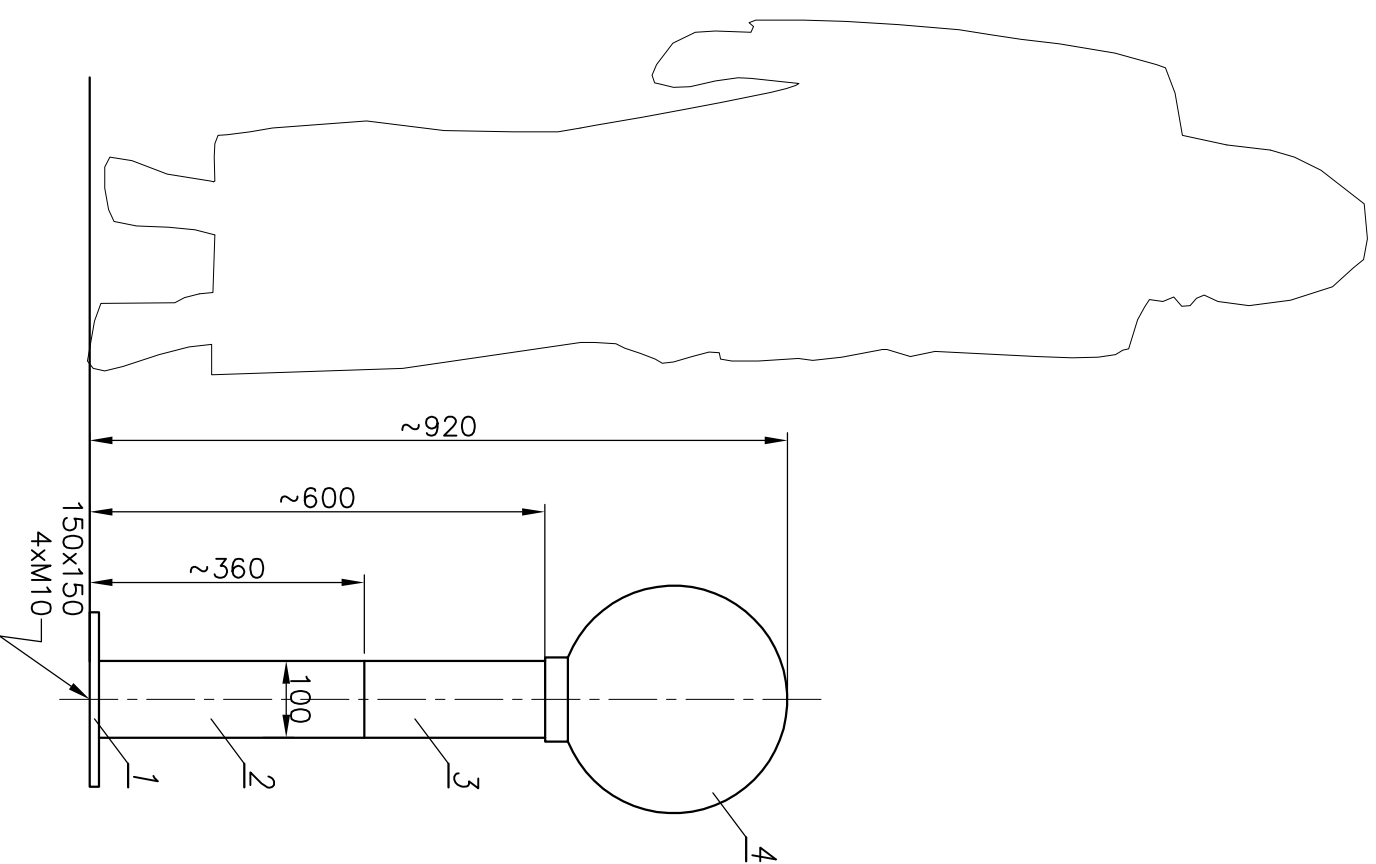
MATERIAL

ODLEW ALUMINIOWY (CAST ALUMINIUM)
RURA STALOWA (STEEL PIPE)
TWORZYWO SZTUCZNE (POLYCARBON)

MAŁOWANIE:

PAINTING

POWŁOKA ANTYKOROZYJNA (ANTICORROSIVE PAINT)
KOLOR (COLOUR) RAL 7021



nr	nazwa	rysunek	material	ilość	waga		uwagi
					jedn.	całk.	
5	Cable	-	-	1	-	-	
4	Oprawa / Luminary K1 (Orion)	-	polycarb/al	1	-	-	
3	Rura stal. / Stainless steel ø101.6	-	steel	1	-	-	
2	Rura stal. / Steel pipe ø101.6	-	steel	1	-	-	
1	Mocowanie / Anchorage TA5	-	aluminium	1	-	-	

zmiana 0

nazwa	nazwisko	data	podpis
projektował: G.D.			
opracował: M.S.		06.04.2007	
zatwierdził:			

nazwa zakładu: FIRMA PRODUKCYJNO-HANDLOWA "ART-METAL" Sp. J.
Lopino 34 83-531 Przytyk
tel. (+48 58) 681 80 78
http://www.art-metal.pl

nazwa: TA5
hc=920
TA5

SKALA	ORKUSZ	numer rysunku	STANDARD	nr. ORKUSZA
1:10	210x297		TA5	1/1