

MATERIAŁ:

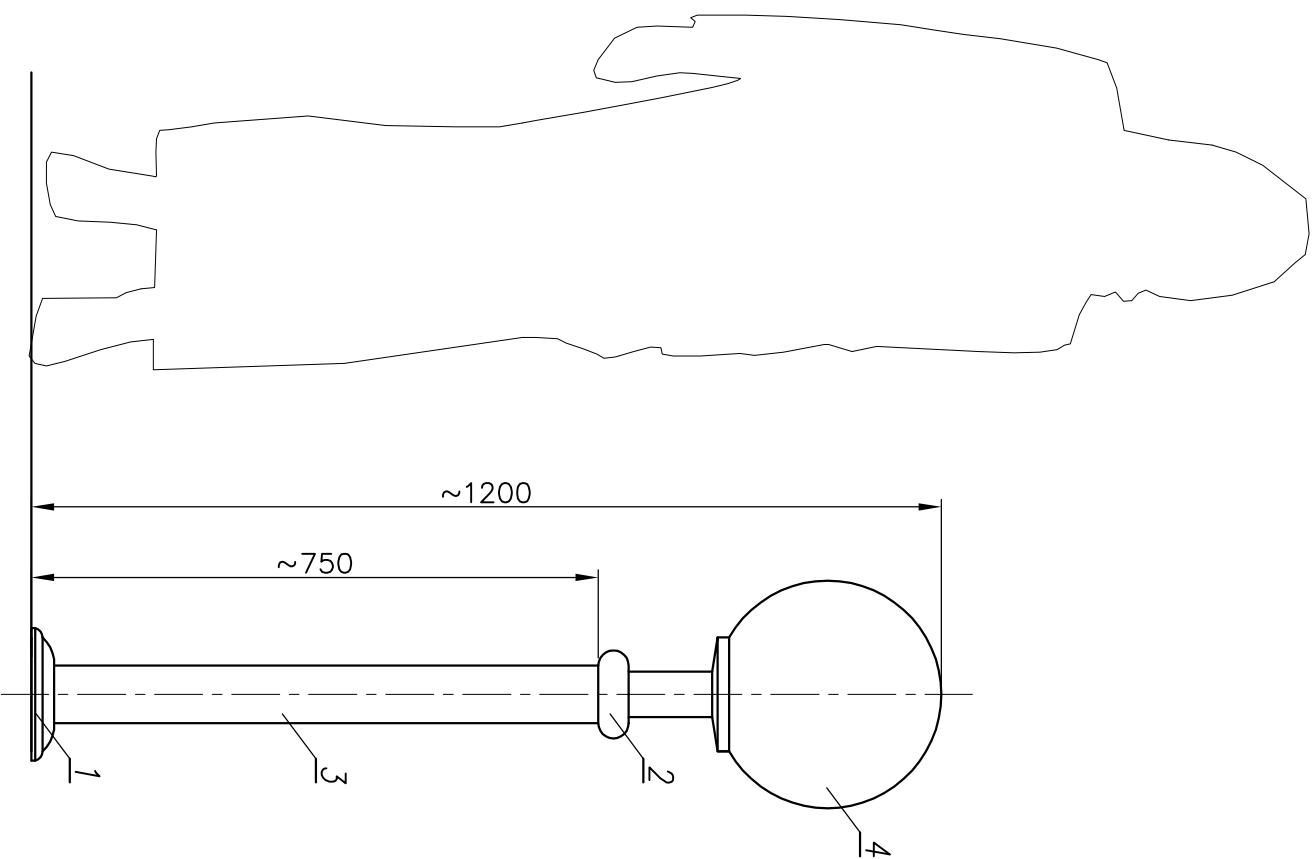
MATERIAL

ODLEW ALUMINIOWY (CAST ALUMINIUM)
RURA STALOWA (STEEL PIPE)
TWORZYWO SZTUCZNE (POLYCARBON)

MAŁOWANIE:

PAINTING

POWŁOKA ANTYKOROZYJNA (ANTICORROSIVE PAINT)
KOLOR (COLOUR) RAL 7021



nr	nazwa	rysunek	material	ilość	waga		uwagi
					jedn.	całk.	
5	Cable	-	-	1	-	-	
4	Oprawa / Luminary K1 (Orion)	-	polycarb/dl	1	-	-	
3	Rura stal. / Steel pipe \varnothing 76.1	-	steel	1	-	-	
2	Maskownica / Masking frame TA1	-	aluminium	1	-	-	
1	Maskownica / Masking frame TA1	-	aluminium	1	-	-	

zmiana 0

nazwa	nazwisko	data	podpis	nazwa zakładu
projektował: G.D.				FIRMA PRODUKCYJNO-HANDLOWA "ART-METAL" Sp.J.
opracował: M.S.		06.04.2007		Lopino 34 83-531 Przyjazd tel:(+48 58) 681 80 78 http://www.art-metal.pl
zatwierdził:				gmpf mms@artm.pl

nazwa: hc=1200
W100
TA1/1xK1

dimensional tolerance: +/- 20mm

SKALA	ORKUSZ	numer rysunku	STANDARD	nr orkusza
1:10	210x297		W100	1/1