

**MALOWANIE:**  
PAINTING

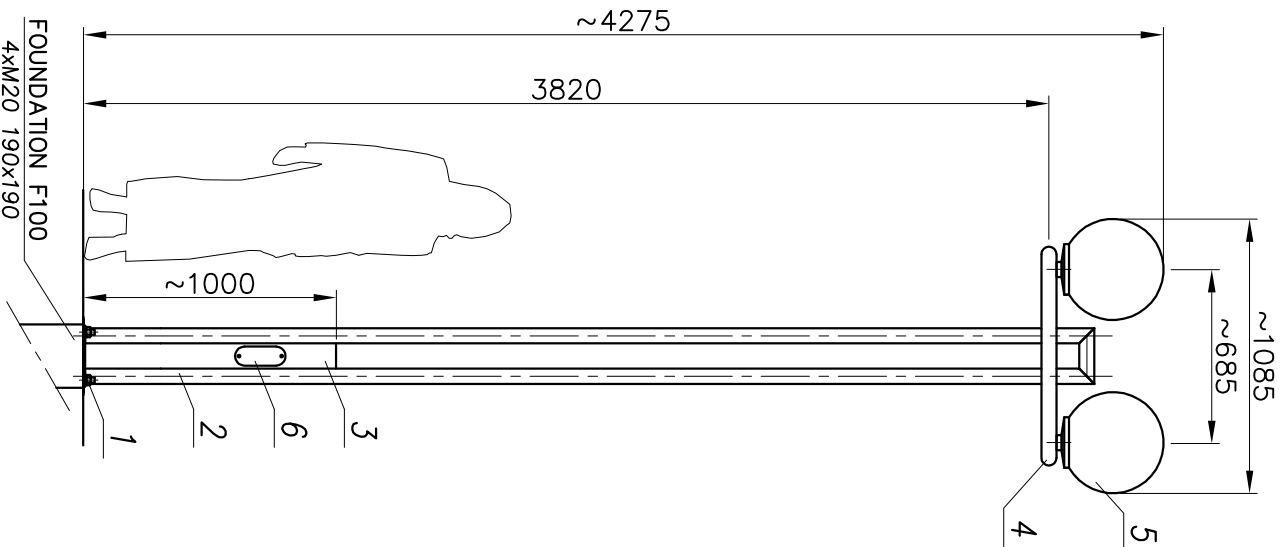
POWŁOKA ANTYKOROZYJNA (ANTICORROSIIVE PAINT)  
KOLOR (COLOUR) RAL 7021

**FUNDAMENT:**

FOUNDATION F100A  
FUNDAMENT NIE WCHODZI W SKŁAD ZESTAWU  
FOUNDATION IS NOT INCLUDED INTO THE SET.

nazwa/name	wartość value
strefa obciążenia wiatrem wind zone	I
wsp. dynamiczny dynamic rate	1.2
kategoria terenu terrain category	II
klasa obciążenia load class	A
częściowy wsp. dłg obc. wiatrem partial rate for wind load	1.4
całkowity wsp. dłg obc. stałego partial rate for fixed load	1.2
obliczeniowa prędkość wiatru wind speed	22 [m/s]

ACCORDING TO: PN-EN 40-3-1, PN-EN 40-3-3



7	Kabel/Cable YDY 3x1,5MM <sup>2</sup>	-	-	-		
6	Tabliczka przyt./ Control pannel	-	1	-		
5	Oprawa/Luminary K1 (Orion)	-	2	-		
4	Ramię/Arm R07	-	2	-		
3	Rura stal./Steel pipe Ø100	-	1	-		
2	Rura stal./Steel pipe Ø60.3	-	2	-		
1	Mocowanie/ Anchorage	-	1	-		
nr	nazwa	rysunek	material	ilość	jedn. waga calk. waga	uwagi
zmiana 0	nazwisko	data	dimensional tolerance: +/- 20mm			
projektował: G.D.	podpis		nazwa zakładu FIRMA PRODUKCYJNO-HANDLOWA "ART-METAL" Sp.J. Lopino 34 83-531 Przytyk tel:(+48 58) 681 80 78 http://www.art-metal.pl			
opracował: M.S.	05.04.2007		nazwa hc=4275 W11/K1 W11/2KR07/2K1			
zatwierdził:			nr STANDARD 1/1			

SKŁAD	ORKUSZ	numer rysunku	nr ORKUSZA
1:30	210x297	W11/K1	1/1