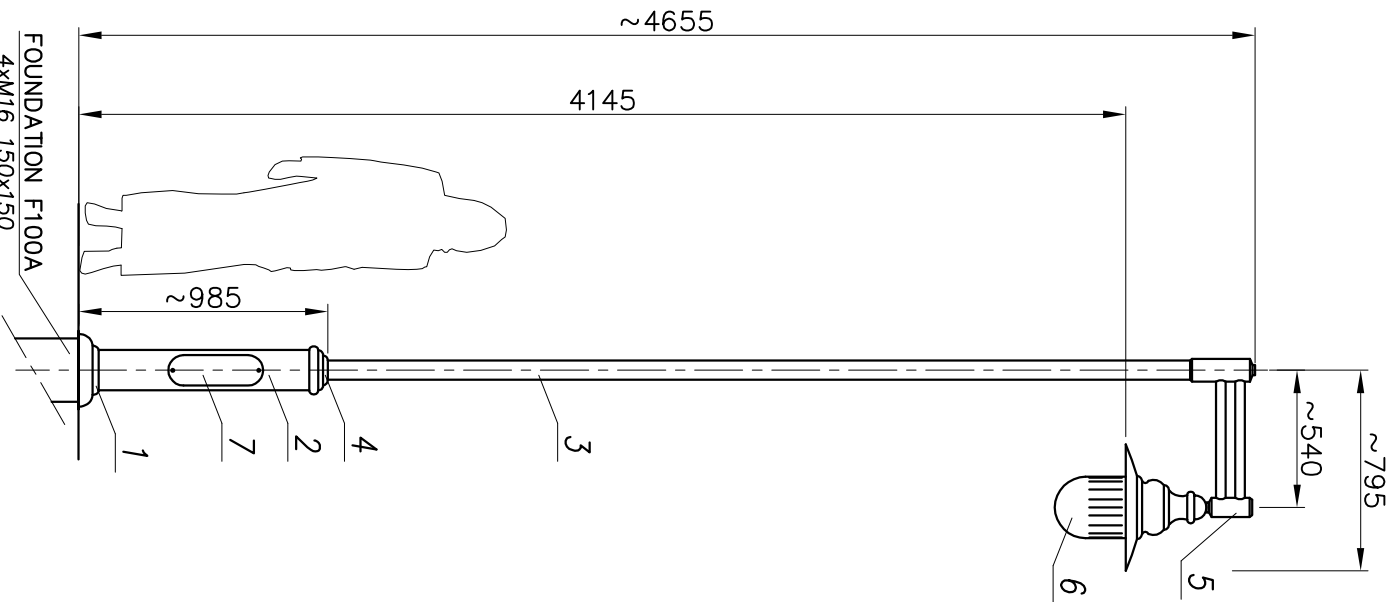


MALOWANIE:
PAINTING

POWŁOKA ANTYKOROZYJNA (ANTICORROSIIVE PAINT)
KOLOR (COLOUR) RAL 7021

FUNDAMENT:

FOUNDATION F100A
FUNDAMENT NIE WCHODZI W SKŁAD ZESTAWU
FOUNDATION IS NOT INCLUDED INTO THE SET.



nazwa/nazwa	wartość value
strefa obciążenia wiatrem wind zone	I
wsp. dynamiczny dynamic rate	1.2
kategoria terenu terrain category	II
klasa obciążenia load class	A
częściowy wsp. dlo obc. wiatrem partial rate for wind load	1.4
czasciowy wsp. dlo obc. statowego partial rate for fixed load	1.2
obliczeniowa prędkość wiatru wind speed	22 [m/s]

ACCORDING TO: PN-EN 40-3-1, PN-EN 40-3-3

nr	nazwa	rysunek	material	ilość	jedn.	catk.	uwagi
8	Kabel/Cable YDY 3x1,5MM ²	-	-	-	-	-	
7	Tabliczka przyt./ Control pannel	-	-	1	-	-	
6	Oprawa/Luminary 04 (Aries)	-	polycarb/dl	1	-	-	
5	Ramię/Arm R08	-	duminium	1	-	-	
4	Ozdoba/ Decorations	-	odlew alum. dlm. cast	1	-	-	
3	Rura stal./Steel pipe Ø76.1	-	stal steel	1	-	-	
2	Rura stal./Steel pipe Ø159	-	stal steel	1	-	-	
1	Masking frame for base W	-	żelwno cast iron	1	-	-	
zmiana 0		nazwa	rysunek	dimensional tolerance: +/- 20mm			
projektował: G.D.		nazwisko	data	podpis			
opracował: M.S.			05.04.2007				
zatwierdził:							

nazwa zakładu
FIRMA PRODUKCYJNO-HANDLOWA
"ART-METAL" Sp.J.
Lopino 34 83-531 Przytyk
tel:(+48 58) 681 80 78
http://www.art-metal.pl
@art_metal

hc=4655

W35

W/1xR08/1x04

FOUNDATION F100A

4xM16 150x150

SKALA

1: 30

ORKUSZ

210x297

numer rysunku

W35

nr orkusza

1/1

STANDARD