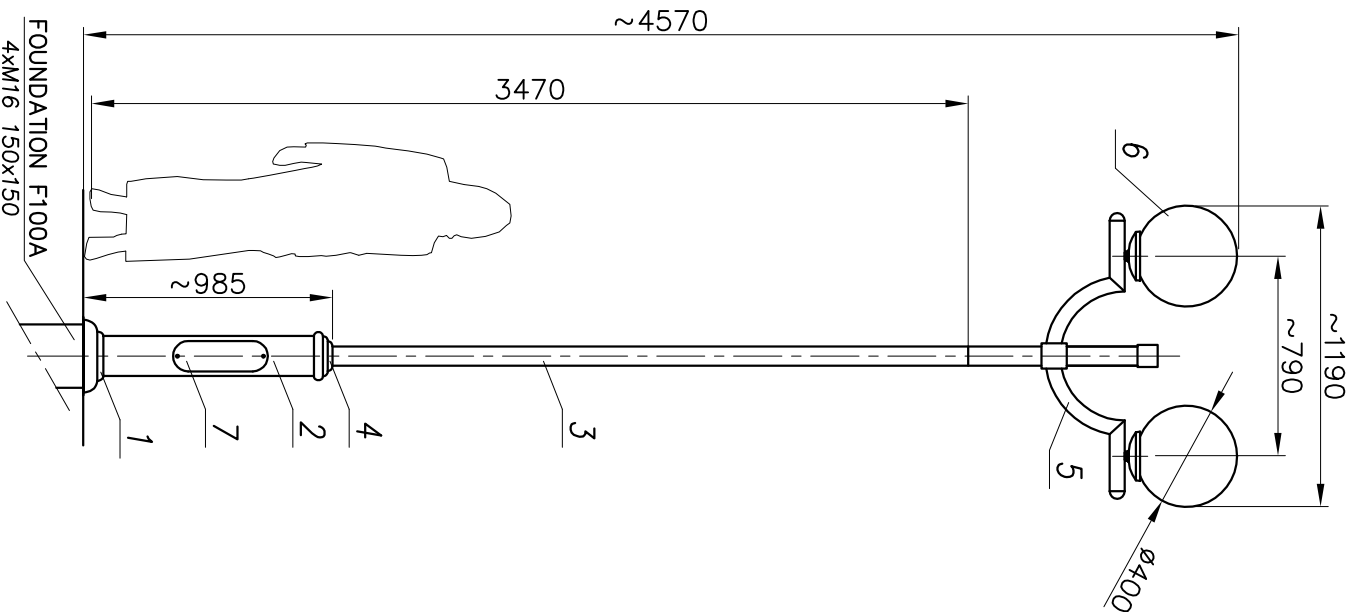


**MALOWANIE:**  
PAINTING

POWŁOKA ANTYKOROZYJNA (ANTICORROSIIVE PAINT)  
KOLOR (COLOUR) RAL 7021

**FUNDAMENT:**

FOUNDATION F100A  
FUNDAMENT NIE WCHODZI W SKŁAD ZESTAWU  
FOUNDATION IS NOT INCLUDED INTO THE SET.



nazwa/nazwa	wartość value
strefa obciążenia wiatrem wind zone	I
wsp. dynamiczny dynamic rate	1.2
kategoria terenu terrain category	II
klasa obciążenia load class	B
częściowy wsp. dla obc. wiatrem partial rate for wind load	1.2
czasociowy wsp. dla obc. stałego partial rate for fixed load	1.2
obliczeniowa prędkość wiatru wind speed	22 [m/s]

ACCORDING TO: PN-EN 40-3-1, PN-EN 40-3-3

8	Kabel/Cable YDY 3x1,5MM <sup>2</sup>	-	-	-	
7	Tabliczka przyt./ Control panel	-	-	-	
6	Oprawa/Luminary K1 ORION	-	-	-	
5	Ramię/Arm R09	-	-	-	
4	Ozdoby/Decorations	-	-	-	
3	Rura stal./Steel pipe Ø76.1	-	-	-	
2	Rura stal./Steel pipe Ø159	-	-	-	
1	Masking frame for base W	-	-	-	
nr	nazwa	rysunek	material	ilość	jedn. waga
zmiana 0					
nazwa					
nazwisko					
data					
podpis					
projektował: G.D.					
opracował: M.S.					
data: 05.04.2007					
zaprojektował:					
nazwa					
nazwa zakładu					
FIRMA PRODUKCYJNO-HANDLOWA "ART-METAL" Sp.J.					
Lopino 34 83-531 Przytyk					
tel:(+48 58) 681 80 78					
http://www.art-metal.pl					
dimensional tolerance: +/- 20mm					

hc=4570

W5

W/2xR09/2xK1

SKALA 1:30	ORKUSZ 210x297	numer rysunku W5	STANDARD nr.ORKUSZO 1/1
------------	----------------	------------------	-------------------------