

MALOWANIE:
PAINTING

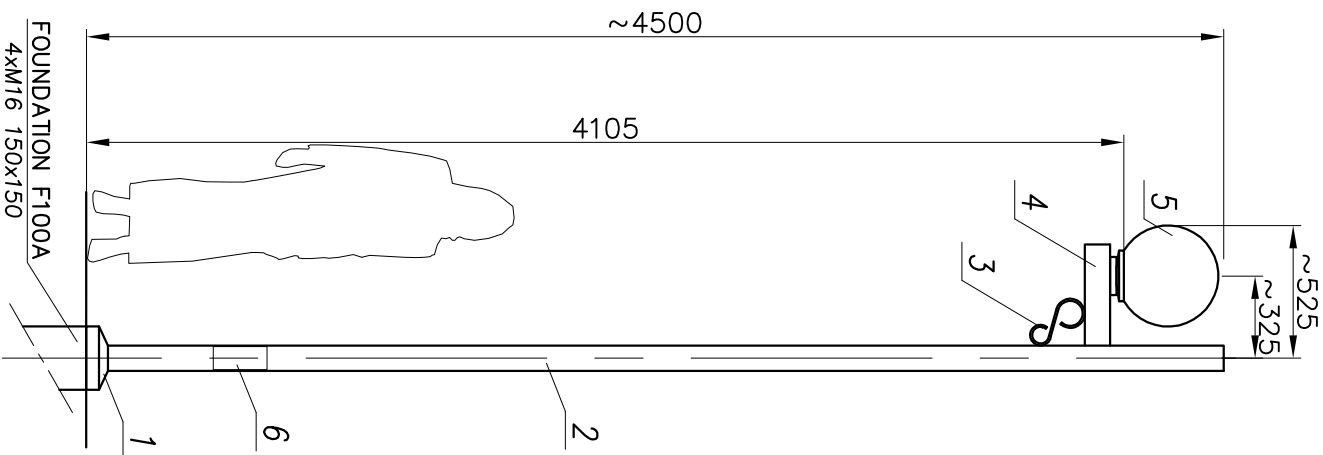
POWŁOKA ANTYKOROZYJNA (ANTICORROSIIVE PAINT)
KOLOR (COLOUR) RAL 7021

FUNDAMENT:

FOUNDATION F100A
FUNDAMENT NIE WCHODZI W SKŁAD ZESTAWU
FOUNDATION IS NOT INCLUDED INTO THE SET.

nazwa/nazwa	wartość value
strefa obciążenia wiatrem wind zone	I
wsp. dynamiczny dynamic rate	1.2
kategoria terenu terrain category	II
klasa obciążenia load class	B
częściowy wsp. dlo obc. wiatrem partial rate for wind load	1.2
czasciowy wsp. dlo obc. statowego partial rate for fixed load	1.2
obliczeniowa prędkość wiatru wind speed	22 [m/s]

ACCORDING TO: PN-EN 40-3-1, PN-EN 40-3-3



nr	nazwa	rysunek	material	ilość	waga		uwagi
					jedn.	całk.	
7	Kabel/Cable YDY 3x1,5MM ²	-	-	-	-	-	
6	Tabliczka przyt./ Control pannel	-	-	1	-	-	
5	Oprawa/Luminary K1 ORION	-	polycarb/dl	1	-	-	
4	Ramię/Arm R79	-	aluminium	1	-	-	
3	Ozdoby/Decorations	-	odlew alumn. durn. cast	1	-	-	
2	Rura stal./Steel pipe \varnothing 100	-	stal steel	1	-	-	
1	Masking frame for base	-	żelazo cast iron	1	-	-	
zmiana 0							
nazwa		nazwisko	data	podpis	dimensional tolerance: +/- 20mm		
projektował: G.D.					nazwa zakładu		
opracował: M.S.			22.11.2007		FIRMA PRODUKCYJNO-HANDLOWA "ART-METAL" Sp.J.		
zatwierdził:					Lopino 34 83-531 Przytych tel:(+48 58) 681 80 78 http://www.art-metal.pl		

h_c=4500

W7

?/1KR79/1K1

SKALA	ORKUSZ	numer rysunku	STANDARD	nr ORKUSZA
1:30	210x297	W7	W7	1/1