

MALOWANIE:
PAINTING

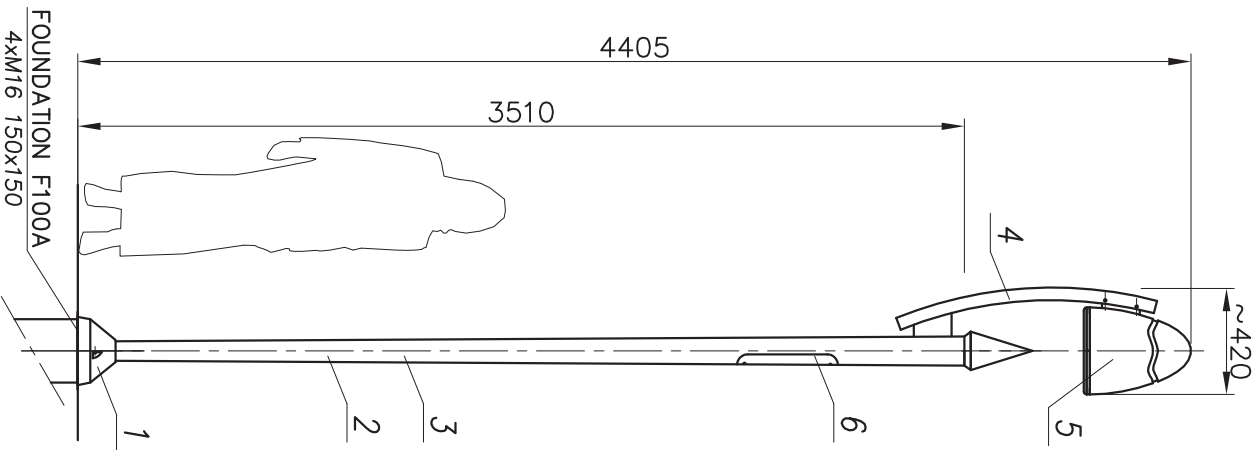
POWŁOKA ANTYKOROZYJNA (ANTICORROSIIVE PAINT)
KOLOR (COLOUR) RAL 7021

FUNDAMENT:

FOUNDATION F100A
FUNDAMENT NIE WCHODZI W SKŁAD ZESTAWU
FOUNDATION IS NOT INCLUDED INTO THE SET.

nazwa/name	wartość value
strefa obciążenia wiatrem wind zone	I
wsp. dynamiczny dynamic rate	1.2
kategoria terenu terrain category	II
klasa obciążenia load class	B
częściowy wsp. dło obc. wiatrem partial rate for wind load	1.2
częściowy wsp. dło obc. stałego partial rate for fixed load	1.2
obliczeniowa prędkość wiatru wind speed	22 [m/s]

ACCORDING TO: PN-EN 40-3-1, PN-EN 40-3-3



7	Kabel/Cable YDY 3x1,5MM ²	-	-	-		
6	Tabliczka przyt./ Control pannel	-	-	-		
5	Oprawa 15 (Neptun)/ Luminary	-	-	-		
4	Ramię R69/Arm R69	-	-	-		
3	Rura stł./Steel pipe ϕ 60.3	-	-	-		
2	Stup aluminiowy/Alum. pole POLE/SŁUP WS4	-	-	-		
1	Masking frame for foot WS4	-	-	-		
nr	nazwa	rysunek	material	ilość	jedn. waga calk. waga	uwagi
zmiana 0	nazwisko	data	podpis	dimensional tolerance: +/- 20mm		
projektował: G.D.				nazwa zakładu FIRMA PRODUKCYJNO-HANDLOWA "ART-METAL" Sp.J.		
opracował: M.S.		04.04.2007		Lopino 34 83-331 Przyjaci tel:(+48 58) 681 80 78 http://www.art-metal.pl		
zatwierdził:				WS4/1xR69/1xO15		
SKŁAD	ORZUSZ	numer rysunku	h _c =4405	STANDARD		
1:30	210x297	WS10	WS10	nr orkusza 1/1		